

УТВЕРЖДАЮ

Директор

ФГБУ «Всероссийский

**научно-исследовательский
институт метрологической службы»**



С.А. Денисенко

**Государственная система обеспечения единства измерений.
РЕКОМЕНДАЦИЯ ПО ОФОРМЛЕНИЮ ЗАЯВОК, ЗАЯВЛЕНИЙ И
ПРИЛАГАЕМЫХ К НИМ ДОКУМЕНТОВ ПРИ УТВЕРЖДЕНИИ ТИПА
СРЕДСТВ ИЗМЕРЕНИЙ И ВНЕСЕНИИ ИЗМЕНЕНИЙ В СВЕДЕНИЯ О НИХ,
СОДЕРЖАЩИЕСЯ В ФЕДЕРАЛЬНОМ ИНФОРМАЦИОННОМ ФОНДЕ ПО
ОБЕСПЕЧЕНИЮ ЕДИНСТВА ИЗМЕРЕНИЙ**

МИ 3650-2022

**Москва
2022**

Предисловие

1 РАЗРАБОТАНА Федеральным государственным бюджетным учреждением "Всероссийский научно-исследовательский институт метрологической службы" (ФГБУ "ВНИИМС"), разработчики: Андрощук Ю.М., Кузин А.Ю., Кузнецова Е.А., Заболотный А.В., Воронкова Ю.В.

2 УТВЕРЖДЕНА ФГБУ "ВНИИМС" 21 января 2022 г.

Изменение N 1 утверждено ФГБУ "ВНИИМС" 29 марта 2023 г.

3 СОГЛАСОВАНА Федеральным агентством по техническому регулированию и метрологии, исх. N ЕЛ-911/05 27 января 2022 г.

Изменение N 1 согласовано Федеральным агентством по техническому регулированию и метрологии, исх. ЕЛ-3845/05 29 марта 2023 г.

5* ВВЕДЕНА взамен [МИ 3290-2010](#)

* Нумерация соответствует оригиналу. - Примечание изготовителя базы данных.

Настоящие методические рекомендации разработаны на основе требований [Федерального закона от 26 июня 2008 г. N 102-ФЗ "Об обеспечении единства измерений"](#), [приказа Минпромторга России от 28 августа 2020 г. N 2905 "Об утверждении порядка проведения испытаний стандартных образцов или средств измерений в целях утверждения типа, порядка утверждения типа стандартных образцов или типа средств измерений, внесения изменений в сведения о них, порядка выдачи сертификатов об утверждении типа стандартных образцов или типа средств измерений, формы сертификатов об утверждении типа стандартных образцов или типа средств измерений, требований к знакам утверждения типа стандартных образцов или типа средств измерений и порядка их нанесения"](#) и [приказа Росстандарта от 12 ноября 2018 г. N 2346 "Об утверждении Административного регламента по предоставлению Федеральным агентством по техническому регулированию и метрологии государственной услуги по утверждению типа стандартных образцов или типа средств измерений"](#) и раскрывают их требования к оформлению заявлений и прилагаемых к заявлениям документов на утверждение типа средств измерений, на внесение изменений в сведения об утвержденных типах средств измерений, содержащихся в Федеральном информационном фонде по обеспечению единства измерений.

Общие положения

В тексте оформляемых заявок, заявлений и прилагаемых к ним документов, оформляемых при утверждении типа средств измерений и внесении изменений в сведения о них, содержащиеся в Федеральном информационном фонде по обеспечению единства измерений (далее - документы по испытаниям), должны применяться научно-технические термины, обозначения и определения, установленные соответствующими документами по стандартизации, а при их отсутствии - общепринятые в научно-технической литературе.

В тексте документов по испытаниям не допускается применять обороты разговорной речи, техницизмы и профессионализмы; применять для одного и того же понятия различные научно-технические термины, близкие по смыслу (синонимы), а также иностранные слова и термины при наличии равнозначных слов и терминов в русском языке; применять произвольное словообразование; применять индексы стандартов, технических условий и других документов без регистрационного номера.

При оформлении текстовой части документов по испытаниям применяются следующие общие требования, предъявляемые к текстовым документам в соответствии с [ГОСТ Р 2.105-2019](#) "Единая система конструкторской документации. Общие требования к текстовым документам", за исключением формул, таблиц и рисунков:

перед отрицательными значениями величин следует писать слово "минус";

для обозначения диаметра следует использовать слово "диаметр";

не допускается применять без числовых значений математические знаки ">, <, =, ≤, ≥, ≠", а также знаки "№" и "%".

При указании единиц величин допускается использование только единиц величин, допущенных к применению в соответствии с [постановлением Правительства Российской Федерации от 31.10.2009 N 879 "Об утверждении Положения о единицах величин, допускаемых к применению в Российской Федерации"](#) (далее - Положение о единицах величин).

При написании единиц величин руководствуются требованиями Положения о единицах величин и [ГОСТ Р 2.105-2019](#).

Единица величины одного и того же параметра в пределах одного документа должна быть одной и той же. Если в тексте документа по испытаниям приводится числовой ряд значений, выраженных для одной и той же единицы величины, то единицу величины указывают после последнего числового значения, *например, 1,50; 1,75; 2,00 м*.

Если в тексте приводят диапазон числовых значений величины, выраженных в одной и той же единице величины, то обозначение единицы величины указывают после последнего числового значения диапазона. Исключение составляют для единицы температуры Цельсия "°С", относительной

единицы величин - процент "%" и единиц плоского угла: градус " ° ", минута " ' ", секунда " " " " .

Например, от 1 до 5 мм; от 10 до 100 кг; от минус 40°С до плюс 10°С, от 15% до 30%.

Между числовым значением и обозначением единицы величины ставится пробел. Исключения составляют обозначения единиц величин в виде знака, размещенного над строкой, перед которым пробел не ставится.

Буквенные обозначения единиц величин, входящих в произведение единиц величин, отделяются точкой на средней линии ("·"). Не допускается использование для обозначения произведения единиц величин символа "×".

Все документы оформляются на листах формата А4. Для печати (набора) текста используется шрифт Times New Roman, размер шрифта - 12 (масштаб - 100%, интервал - обычный), межстрочный интервал - одинарный (12 пт.), абзацный отступ: первая строка (отступ) - 1,5 см, слева - 0 см, справа - 0 см. На каждом листе (странице электронного документа) должны быть предусмотрены следующие поля: 2,5 см - левое поле, 1 см - правое поле, 2 см - верхнее и нижнее поля. При оформлении на бумажном носителе документы распечатываются на одной стороне листов белой бумаги, в виде электронного документа - на страницах формата А4 без заливки каким-либо цветом.

I Оформление документов при проведении испытаний в целях утверждения типа средств измерений

1.1 Заявка на проведение испытаний в целях утверждения типа средств измерений

1.1.1 Для рассмотрения вопроса о проведении испытаний в целях утверждения типа средств измерений юридические лица и индивидуальные предприниматели, осуществляющие в зависимости от характера производства средств измерений разработку, выпуск из производства, ввоз на территорию Российской Федерации, продажу и применение на территории Российской Федерации средств измерений (далее - Заявители), а также уполномоченные ими лица (далее - уполномоченный представитель Заявителя) в соответствии с [пунктом 3 приложения N 1 к приказу Минпромторга России от 28.08.2020 г. N 2905](#) (далее - приказ N 2905) подают юридическому лицу, аккредитованному в национальной системе аккредитации на проведение испытаний в целях утверждения типа средств измерений, заявку на проведение испытаний в целях утверждения типа средства измерений.

Заявка на проведение испытаний в целях утверждения типа средства измерений (далее - заявка) оформляется на бланке юридического лица или индивидуального предпринимателя, подающего заявку, с указанием регистрационного номера и даты регистрации, в соответствии с рекомендуемой формой приложения 1 к настоящим рекомендациям.

1.1.2 В заявке приводится обращение о проведении испытаний в целях утверждения типа средства измерений с указанием его наименования и обозначения типа. Наименование и обозначение типа средства измерений приводятся в соответствии с приложением 2 к настоящим рекомендациям. Обозначение типа средства измерений должно быть представлено единым для утверждаемого типа средств измерений буквенно-цифровым обозначением.

1.1.3 В заявке указываются все модификации (исполнения) подлежащего испытаниям типа средства измерений. Модификации (исполнения) указываются только при их наличии в составе утверждаемого типа средства измерений. При отсутствии в составе утверждаемого типа средства измерений модификаций (исполнений) информация о них в заявке не указывается.

1.1.4 Назначение средства измерений должно содержать информацию для измерений каких величин предназначено средство измерений. В случае возможности применения средства измерений в качестве эталона, указывается для поверки (калибровки) каких средств измерений (аттестации каких эталонов) может применяться данное средство измерений.

1.1.5 В качестве области применения средства измерений приводится наиболее полное описание возможных и известных областей применения средства измерений. При этом отсутствие в заявке каких-либо областей применения не накладывает ограничений по применению средства измерений в данных областях.

1.1.6 Описание характера производства заявленных на испытания в целях утверждения типа средств измерений отражает вид производства средства измерений - единичное или серийное.

1.1.7 В сведениях о средствах измерений, подготовленных к представлению на испытания, указываются модификации (исполнения) и заводские номера изготовленных и планируемых к представлению на испытания экземпляров средств измерений. При наличии нескольких изготовителей соответствующие модификации (исполнения) средств измерений должны быть представлены на испытания от каждого изготовителя. При серийном производстве указываются заводские (серийные) номера заявляемых на испытания средств измерений, при единичном производстве - заводские (серийные) номера представляемых на испытания средств измерений, применительно к соответствующим модификациям (исполнениям).

1.1.8 Сведения о наличии программного продукта, используемого для получения результатов измерений, включают указание о наличии или отсутствии программного обеспечения. При его наличии приводятся наименование программного обеспечения и его идентификационные данные.

1.1.9 В заявке указываются сведения об основных заявляемых метрологических и технических

характеристиках средства измерений, включая показатели точности и показатели надежности (средняя наработка на отказ, средняя наработка до отказа, вероятность безотказной работы за определенный период времени и др.).

1.1.10 Сведения о документе на методику поверки должны содержать информацию о наличии разработанной на группу средств измерений методики поверки или индивидуальной методики поверки в соответствии с требованиями [пункта 2 приложения 3 к приказу Минпромторга России от 28.08.2020 г. N 2907](#) (далее - приказ N 2907) или обращение к юридическому лицу, аккредитованному в национальной системе аккредитации на проведение испытаний средств измерений в целях утверждения типа (далее - Испытатель), о необходимости разработки методики поверки при проведении испытаний в случае отсутствия разработанной методики поверки.

1.1.11 Сведения о документах, по которым осуществляется изготовление средства измерений, включают наименование документа по стандартизации, содержащего общие требования к средству измерений (при его наличии и только для средств измерений, изготавливаемых на территории Российской Федерации), стандарта предприятия, технических условий.

1.1.12 В сведениях об обеспечении конструкцией средств измерений требований [части 2 статьи 9 Федерального закона от 26 июня 2008 г. N 102-ФЗ "Об обеспечении единства измерений"](#) (далее - Федеральный закон N 102-ФЗ) по нанесению заводского и (или) серийного номера приводится информация о том, что указание заводского или серийного номера конструкцией "предусмотрено" или "не предусмотрено". Данные сведения указываются с вступлением в силу требований [части 2 статьи 9 Федерального закона N 102-ФЗ](#) (с 29 декабря 2021 г.) в обязательном порядке. В случае если конструкцией не предусмотрено указание заводского или серийного номера, данный факт может являться основанием для отказа в проведении испытаний.

1.1.13 В сведениях о наличии протоколов предварительных испытаний средства измерений указывается о наличии или отсутствии данных протоколов.

1.1.14 Сведения об обязательных метрологических и технических требованиях к средствам измерений приводятся при их наличии в нормативных правовых актах, устанавливающих требования к средствам измерений, включая требования, установленные государственными поверочными схемами (для средств измерений, применяемых в качестве эталонов).

1.1.15 В качестве сведений о наличии уведомления о начале деятельности по производству средств измерений указывается регистрационный номер уведомления и дата его регистрации (для средств измерений серийного производства, изготавливаемых на территории Российской Федерации).

1.1.16 Сведения о наличии заключения о подтверждении производства промышленной продукции на территории Российской Федерации, выданного Минпромторгом России в соответствии с [постановлением Правительства Российской Федерации от 17 июля 2015 г. N 719 "О подтверждении производства промышленной продукции на территории Российской Федерации"](#) (далее - постановление N 719), приводятся в добровольном порядке только для средств измерений серийного производства.

Данные сведения о соответствии производства промышленной продукции критериям [постановления N 719](#) должны содержать номер заключения и дату его выдачи в Перечне выданных Министерством промышленности и торговли Российской Федерации заключений о подтверждении производства промышленной продукции на территории Российской Федерации, размещаемом на сайте Минпромторга России (<https://gisp.gov.ru/pp719v2/pub/res>).

1.1.17 Сведения о юридических лицах или индивидуальных предпринимателях, выступающих в качестве правообладателя типа средств измерений, изготовителей средств измерений, включенных в заявку (для средств измерений серийного производства), и местах осуществления их деятельности должны содержать полное и сокращенное (при наличии) наименование юридического лица (юридических лиц) или фамилию, имя и отчество (при наличии) индивидуального предпринимателя, адрес места осуществления деятельности и адрес юридического лица (юридических лиц) (в случае нескольких изготовителей) и (или) адрес регистрации по месту пребывания или по месту жительства (для индивидуальных предпринимателей, выступающих в качестве изготовителей).

1.1.18 Дополнительные сведения о юридическом лице или индивидуальном предпринимателе, подавшем заявку, представляются в случае, если требуемые сведения о заявителе не содержатся на бланке заявки в полном объеме.

Необходимые сведения о заявителе, требуемые для организации и проведения испытаний средств измерений, взаимодействия при проведении испытаний и оформления по их результатам необходимых документов включают для юридического лица - полное и сокращенное (при наличии) наименование, и адрес юридического лица и для индивидуального предпринимателя - фамилия, имя и отчество (при наличии), адрес регистрации по месту пребывания или по месту жительства физического лица.

1.1.19 Заявка должна содержать гарантию оплаты работ по проведению испытаний, включая оценку результатов испытаний, и содержать необходимые реквизиты плательщика: наименование получателя, расчётный счёт с указанием Банка, БИК, ИНН, ОГРН, КПП, [ОКТМО](#), КБК.

1.1.20 К заявке на проведение испытаний прилагаются следующие документы:

документ, подтверждающий полномочия Заявителя подавать заявку на проведение испытаний.

Указанным документом является доверенность (при подписании заявки уполномоченным лицом); комплект эксплуатационных документов (руководство по эксплуатации, формуляр, паспорт и др.);

фотографии общего вида и (или) рекламные проспекты заявленного на испытания типа средства измерений. Фотографии и рекламные проспекты должны отражать все модификации и исполнения испытываемого типа средств измерений.

Прилагаемые документы, содержащие текстовую часть, должны быть оформлены на русском языке.

1.1.21 Заявка оформляется и подается на имя руководителя Испытателя с указанием фамилии и инициалов руководителя. Заявка подписывается руководителем Заявителя или уполномоченным им лицом с указанием должности подписывающего лица. Подписи лиц должны содержать расшифровку в виде фамилии и инициалов.

1.2 Документы, оформляемые при проведении испытаний средств измерений

Проведение испытаний средств измерений в целях утверждения типа средств измерений предусматривает оформление Испытателем пакета документов.

До начала проведения испытаний средств измерений Испытателем разрабатывается программа испытаний, которая должна быть согласована с Заявителем и утверждена Испытателем в сроки, предусмотренные договором (контрактом) на проведение испытаний средств измерений.

По результатам испытаний Испытателем должен быть оформлен акт испытаний с приложением к нему протоколов, разработан проект описания типа средств измерений, разработана, если это предусмотрено программой испытаний, опробована и согласована методика поверки, если опробование прошло с положительным заключением о реализуемости методики поверки и возможности ее применения для поверки утвержденного типа средств измерений.

1.2.1 Программа испытаний

Требования к оформлению программы испытаний установлены [пунктом 22 приложения N 1 к приказу N 2905](#).

С учетом требований [приказа N 2905](#) при разработке программы испытаний для средств измерений должны быть учтены:

положения национальных стандартов, устанавливающих общие требования к средствам измерений, к их разработке, испытаниям и применению, если соответствующие национальные стандарты имеются;

обязательные метрологические и технические требования к средствам измерений, установленные законодательством Российской Федерации об обеспечении единства измерений и законодательством Российской Федерации о техническом регулировании (при их наличии);

наличие или отсутствие разработанной методики поверки.

Программа испытаний для средств измерений должна включать:

описание средства измерений, как объекта испытаний, включая его состав и комплектность;

сведения об отобранных и представляемых на испытания серийно изготовленных образцов средств измерений (количество, исполнения, модификации, заводские номера) от юридического лица и индивидуального предпринимателя, осуществляющего выпуск из производства средств измерений данного типа, сведения о которых указаны в заявке на проведение испытаний средств измерений;

содержание и объем испытаний средств измерений;

методы (методики) испытаний средств измерений;

условия проведения испытаний средств измерений;

алгоритмы обработки полученных при испытаниях средств измерений результатов;

определение метрологических и технических характеристик средств измерений, включая показатели точности, выраженных в единицах величин, допущенных к применению в Российской Федерации;

проверку идентификации программного обеспечения (при наличии программного обеспечения);

разработку или выбор методики поверки средств измерений (далее - методика поверки) и ее опробование;

определение интервала между поверками;

анализ конструкции испытываемого средства измерений на наличие ограничений доступа к определенным частям средств измерений (включая программное обеспечение) с целью предотвращения несанкционированной настройки и вмешательства, которые могут привести к искажению результатов измерений, на наличие заводских и (или) серийных номеров, обеспечивающих идентификацию каждого экземпляра средств измерений, на установление места, способа и формата нанесения заводского и (или) серийного номера с целью обеспечения возможности прочтения и сохранности номера в процессе эксплуатации средства измерений (в соответствии с требованиями [части 2 статьи 9 Федерального закона N 102-ФЗ](#)), на возможность нанесения знака утверждения типа и знака поверки в местах, доступных для просмотра.

При наличии обязательных требований к средствам измерений, предусмотренных [частью 1](#)

[статьи 9 Федерального закона N 102-ФЗ](#), в том числе требований к их составным частям, программному обеспечению и условиям эксплуатации средств измерений, программа испытаний должна предусматривать проверку соответствия средства измерений данным требованиям.

Программа испытаний должна предусматривать применение при испытаниях первичных референтных методик (методов) измерений, референтных методик (методов) измерений, аттестованных методик (методов) измерений, эталонов единиц величин, удовлетворяющих требованиям ["Положения об эталонах единиц величин, используемых в сфере государственного регулирования обеспечения единства измерений"](#), утвержденного [постановлением Правительства РФ от 23.09.2010 г. N 734](#) (далее - Положение об эталонах), стандартных образцов утвержденного типа, средств измерений утвержденного типа и прошедших поверку. При планировании проведения испытаний за пределами Российской Федерации и разработки программы испытаний с использованием эталонов единиц величин и средств измерений Заявителя должна быть обеспечена прослеживаемость применяемых эталонов единиц величин и средств измерений к государственным первичным эталонам единиц величин или к национальным первичным эталонам единиц величин иностранных государств с учетом требований [пункта 18 статьи 2 Федерального закона N 102-ФЗ](#), прошедших сличения с государственными первичными эталонами единиц величин.

В разделе "Объект испытаний" приводится описание средства измерений, включающее наименование и обозначение средства измерений, предъявляемого на испытания в целях утверждения типа, назначение средства измерений, его состав и комплектность, а также полное наименование изготовителя средства измерений.

В разделе также указывается характер производства - серийное или единичное. Для средств измерений серийного производства указывается количество отобранных и представляемых на испытания серийно изготовленных образцов средств измерений от каждого изготовителя средств измерений данного типа (при наличии нескольких изготовителей) из указанных в заявке на проведение испытаний, необходимое и достаточное для подтверждения заявленных характеристик и для принятия решения о распространении результатов испытаний на весь тип средства измерений.

Для средств измерений единичного производства указываются заводской и (или) серийный номер единичного экземпляра или заводские и (или) серийные номера всей партии средств измерений, предъявляемых на испытания средств измерений. Испытания средств измерений единичного производства проводятся на каждом образце средств измерений.

В разделе "Содержание и объем испытаний" приводятся этапы испытаний средств измерений:

- определение метрологических и технических характеристик средств измерений, включая показатели точности, выраженных в единицах величин, допущенных к применению в Российской Федерации, и алгоритмы обработки полученных при испытаниях средств измерений результатов;
- оценка полноты и правильности выражения метрологических и технических характеристик средства измерений в представленной Заявителем технической документации;
- проверка соответствия обязательным требованиям (при их наличии);
- разработка (при необходимости) или выбор (при наличии методик поверки, разработанных для групп средств измерений) и опробование методики поверки средства измерений;
- определение интервала между поверками средства измерений.

При невозможности проведения испытаний в полном объеме самостоятельно в качестве одного из этапов может включаться этап предварительных испытаний с привлечением другого юридического лица, компетентного на проведение данных испытаний.

Для каждого этапа испытаний приводится ссылка на соответствующий пункт метода (методики) испытаний и указываются сведения об эталонах, стандартных образцах, средствах измерений, испытательном и вспомогательном оборудовании, первичных референтных и референтных методиках (методах) измерений, применяемых при проведении испытаний средств измерений.

Данный раздел может быть оформлен в виде Таблицы 1.

Таблица 1

Наименование этапа испытаний	Ссылка на пункт методики испытаний	Сведения об эталонах, стандартных образцах, средствах измерений, испытательном и вспомогательном оборудовании, первичных референтных и референтных методиках (методах) измерений, применяемых при проведении испытаний
1	2	3

В графе 1 Таблицы этапы испытаний приводятся в соответствии с их последовательностью выполнения.

В графе 2 Таблицы приводятся ссылки на пункты раздела "Методы (методики) испытаний". При наличии межгосударственных или национальных стандартов на методы испытаний, утвержденных

типовых программ испытаний в графе могут быть приведены ссылки на соответствующие пункты этих нормативных документов.

В графе 3 для эталонов приводятся наименования эталонов с указанием их диапазонов измерений и показателей точности, регистрационные номера в Федеральном информационном фонде по обеспечению единства измерений; для стандартных образцов и средств измерений - наименования, обозначения и регистрационные номера, присвоенные при утверждении их типа; для испытательного и вспомогательного оборудования, обеспечивающих условия проведения испытаний - наименования и обозначения испытательного и вспомогательного оборудования, для первичных референтных и референтных методиках (методах) измерений - наименования методик (методов) измерений, регистрационные номера в Федеральном информационном фонде по обеспечению единства измерений.

В разделе "Методы (методики) испытаний" приводятся процедуры определения метрологических и технических характеристик, предъявленных на испытания средств измерений; алгоритмы обработки полученных при испытаниях результатов, включая методы статистической обработки результатов испытаний, принятые в методике, и оценки достоверности полученных результатов при испытаниях; способы и средства обработки информации; требования к точности обработки информации; критерии, при выполнении которых испытываемое средство измерений считают выдержавшим испытания; критерии достаточности испытаний и критерии прекращения испытаний.

В указанном разделе допускается делать ссылки на нормативные документы, содержащие методы (методики) испытаний.

В зависимости от объема испытаний методика испытаний может быть оформлена как разделом программы испытаний, так и самостоятельным документом.

В разделе "Условия проведения испытаний" приводится перечень величин, влияющих на метрологические характеристики испытываемых средств измерений (температура окружающей среды, атмосферное давление, относительная влажность воздуха, напряжение и частота питающей сети и др.), с указанием номинальных значений влияющих величин и допускаемых отклонений от них или допускаемых диапазонов значений влияющих величин.

В данном разделе также указывают меры по обеспечению безопасности при проведении испытаний и устанавливают требования к квалификации персонала, проводящего испытания.

Раздел "Проверка идентификации программного обеспечения" включается в программу испытаний при наличии программного обеспечения.

В разделе приводятся этапы испытаний программного обеспечения средств измерений в соответствии с [Р 50.2.077-2014](#) "ГСИ. Испытания средств измерений в целях утверждения типа. Проверка защиты программного обеспечения":

- проверка документации в части программного обеспечения;
- проверка идентификации программного обеспечения;
- проверка защиты программного обеспечения от непреднамеренных и преднамеренных изменений.

В разделе может быть также предусмотрена оценка влияния программного обеспечения на метрологические характеристики средства измерений.

В разделе "Разработка или выбор методики поверки средств измерений и ее опробование" указывается необходимость разработки или выбора методики поверки средств измерений в процессе испытаний (далее - методика поверки) и процедуры ее опробования.

Выбор методики поверки осуществляется из разработанных методик для данного типа средств измерений или методик поверки, разработанных для групп средств измерений (средств измерений, предназначенных для измерений одних и тех же величин, основанных на одном и том же принципе действия, имеющих схожую конструкцию), подтвердивших возможность их применения для конкретного типа средств измерений по результатам опробования методик поверки.

При разработке методики поверки следует руководствоваться ["Требованиями к методикам поверки средств измерений"](#), утвержденными [приказом Минпромторга России от 28.08.2020 г. N 2907](#) (далее - приказ N 2907).

Опробование методики поверки должно предусматривать:

последовательность выполнения процедур, предусмотренных методикой поверки, с использованием предусмотренных данной методикой поверки эталонов, стандартных образцов, средств измерений и вспомогательных технических средств, а также оценку полноты и достаточности предусмотренных процедур, включая полноту и достаточность процедур для определения метрологических характеристик средства измерений и подтверждения его соответствия метрологическим требованиям и обязательным метрологическим требованиям к эталонам единиц величин (при возможности использования средства измерений в качестве эталона), возможности проведения поверки в сокращенном объеме (для предусмотренных приказами [N 2905](#) и [N 2907](#) случаев), реализации выборочной поверки с установлением критериев отбора (при организации выборочной поверки), подтверждение идентификационных данных программного обеспечения (при его наличии). При этом должны быть указаны критерии выполнимости и требования по отражению результатов выполнения процедур поверки в протоколе испытаний;

оценку соответствия предусмотренных методикой поверки эталонов, стандартных образцов, средств измерений, вспомогательных технических средств требованиям по точности передачи единиц величин поверяемому средству измерений и их достаточности для подтверждения соответствия поверяемого средства измерений установленным метрологическим требованиям, включая обязательные метрологические требования к эталонам (для средств измерений, применяемых в качестве эталонов);

оценку реализуемости предложенных в методике поверки способов оформления результатов поверки, включая оформление протокола поверки (при его приведении в методике поверки), а также их соответствия требованиям [приказа Минпромторга России от 31.07.2020 г. N 2510](#) (далее - приказ N 2510);

оценку прослеживаемости поверяемого средства измерений к государственным первичным эталонам или к национальным первичным эталонам иностранных государств (при отсутствии государственных первичных эталонов), прошедшим сличения с государственными первичными эталонами единиц величин, через применяемые при поверке эталоны, стандартные образцы и средства измерений, применяемые в качестве эталонов, посредством анализа результатов их аттестации (поверки).

Раздел "Определение интервала между поверками". По результатам испытаний должен быть определен интервал между поверками средства измерений. Рекомендуемый интервал должен соответствовать нормированным показателям надежности испытываемых средств измерений, исходя из риска их использования с погрешностью, превышающей допустимую, и учитывать данные по результатам периодической поверки отечественных и зарубежных аналогов. В программе испытаний при расчете интервала между поверками следует руководствоваться положениями [РМГ 74-2004](#) "ГСИ. Методы определения межповерочных и межкалибровочных интервалов средств измерений" (далее - РМГ 74-2004). Программа испытаний должна содержать положения об указании в акте испытаний рекомендуемого значения интервала между поверками, а также об оформлении отдельным протоколом результатов расчета интервала между поверками (при наличии в заявке сведений о показателях надежности, необходимых для расчета интервала между поверками. При отсутствии в заявке указанных сведений, в программе испытаний необходимо предусматривать проведение этапа испытаний на метрологический отказ средства измерений с применением высокоточных эталонов единиц величин). В случае, когда интервал между поверками не рассчитывается, а устанавливается на основе анализа отечественных и зарубежных аналогов, протокол испытаний должен содержать аналитический отчет с критериями, на основании которых указанные в отчете средства измерений могут быть приняты в качестве аналогов представленных на испытания средств измерений. При подготовке аналитического отчета в качестве аналогов средств измерений рекомендуется использовать средства измерений, определенные [приказом Росстандарта от 2 июля 2019 г. N 1502 "Об утверждении рекомендуемых предельных значений интервалов между поверками средств измерений"](#) (далее - приказ N 1502).

В разделе "Анализ конструкции средства измерений" должна быть предусмотрена проверка конструкции средства измерений на наличие в ней ограничений доступа к определенным частям средств измерений, включая программное обеспечение (при его наличии), с целью предотвращения несанкционированной настройки и вмешательства, которые могут привести к искажению результатов измерений, на наличие заводских и (или) серийных номеров, обеспечивающих идентификацию каждого экземпляра средств измерений, на установление места, способа и формата нанесения заводского и (или) серийного номера с целью обеспечения возможности прочтения и сохранности номера в процессе эксплуатации средства измерений, на возможность нанесения знака утверждения типа и знака поверки в местах, доступных для просмотра. При установлении возможности нанесения знака поверки на средство измерений должно быть подтверждено, исходя из области применения средства измерений, обеспечение его сохранности в условиях эксплуатации в течение всего рекомендуемого интервала между поверками.

Программа испытаний средств измерений оформляется на бумажном носителе или в виде электронного документа.

Программа испытаний средств измерений на бумажном носителе оформляется в количестве экземпляров, предусмотренных договором (контрактом) на проведение испытаний средств измерений, согласованных Заявителем и утвержденных Испытателем. Согласование и утверждение программы испытаний средств измерений подтверждается подписями руководителей или уполномоченных ими лиц соответственно Заявителя и Испытателя. Подпись соответствующего руководителя или уполномоченного им лица заверяется печатью (при наличии) организации и указывается дата подписи.

Программа испытаний средств измерений в виде электронного документа подписывается усиленными квалифицированными электронными подписями руководителей или уполномоченных ими лиц Заявителя и Испытателя.

Программа испытаний согласуется с Заявителем и утверждается Испытателем в сроки, предусмотренные договором (контрактом) на проведение испытаний средств измерений.

Титульный лист программы испытаний в целях утверждения типа средств измерений оформляется в соответствии с приложением 3 к настоящим рекомендациям.

1.2.2 Протоколы испытаний

Общие требования к оформлению протоколов испытаний установлены [пунктом 24 приложения N 1 к приказу N 2905](#). Требования к протоколам испытаний, содержащим результаты опробования методик поверки, установлены [пунктом 9 приложения N 2 к приказу N 2907](#).

С учетом требований [приказа N 2905](#) и [приказа N 2907](#) протоколы испытаний должны содержать общие сведения о проведении испытаний и непосредственно результаты испытаний.

Общие сведения о проведении испытаний, отражаемые в каждом протоколе испытаний, включают сведения о сроках проведения испытаний, об эталонах единиц величин, средствах измерений, стандартных образцах, первичных референтных и референтных методиках (методах) измерений, испытательном и вспомогательном оборудовании, применяемых при испытаниях, а также сведения о соответствии применяемых для испытаний технических средств требованиям программы испытаний, сведения о месте и условиях проведения испытаний.

Результаты испытаний по определению метрологических характеристик средства измерений в соответствии с программой испытаний должны содержать полученные значения метрологических характеристик.

Метрологические характеристики средства измерений должны быть выражены в виде нормируемых метрологических характеристик в соответствии с [ГОСТ 8.009-84](#) "ГСИ. Нормируемые метрологические характеристики средств измерений" или в соответствии с документами по стандартизации на технические условия средств измерений.

Результаты испытаний по определению технических характеристик средства измерений в соответствии с программой испытаний должны содержать полученные значения технических характеристик, должны быть определены и представлены в виде:

- параметров электрического питания и потребляемой мощности;
- габаритных размеров и массы средства измерений или его составных частей;
- нормальных и рабочих условий применения средства измерений;
- особых условий эксплуатации средства измерений (указываются, если регламентированы нормативными документами);

- сведений о надежности (средний срок службы, наработка на отказ и др.);

- параметров, регламентирующих требования безопасности, в том числе в части взрывозащиты.

Результаты испытаний по анализу метрологических и технических характеристик и проверки соответствия заявляемых характеристик обязательным требованиям должны содержать сравнительный анализ метрологических и технических характеристик, полученных в результате испытаний, и обязательных требований, которые установлены нормативными правовыми актами. Значения метрологических и технических характеристик средства измерений должны удовлетворять данным требованиям.

Например, в соответствии с [приказом Минтранса России от 9 июля 2020 г. N 232](#), утвердившим средства технического диагностирования и оборудования, применяемые при техническом осмотре транспортных средств, и их основные характеристики, для роликовых стендов для проверки тормозных систем транспортных средств с технически допустимой максимальной массой, приходящейся на ось не более 13000 кг, максимальная погрешность при измерении параметра стенда "тормозная сила колеса" установлена $\pm 3\%$ для предела измерений 30,0 кН. Стенды, обладающие большей погрешностью, не соответствуют обязательным требованиям и не могут применяться при техническом осмотре транспортных средств. Таким образом, полученное значение погрешности испытываемого стенда сравнивается с пределом допускаемой погрешности, установленной [приказом N 232](#), и делается вывод о соответствии испытываемого стенда обязательным требованиям.

В результатах испытаний, содержащихся в протоколе испытаний, должны быть указаны обязательные требования, соответствие которым устанавливается при испытаниях, полученные при испытаниях метрологические и технические характеристики испытываемого средства измерений и выводы о соответствии или не соответствии данным требованиям. Указанные результаты испытаний, а соответственно и протоколы испытаний, оформляются, если проверка обязательных требований предусмотрена программой испытаний.

Результаты испытаний по проверке идентификации программного обеспечения в соответствии с программой испытаний должны содержать сведения об установленных идентификационных данных (признаках) программного обеспечения средства измерений (идентификационное наименование программного обеспечения, номер версии программного обеспечения, цифровой идентификатор программного обеспечения и другие идентификационные данные, если имеются), сведения об уровне защиты программного обеспечения от непреднамеренных и преднамеренных изменений в соответствии с [Р 50.2.077-2014](#) (низкий, средний или высокий), сведения об установленной по результатам испытаний метрологически значимой части программного обеспечения и меры по обеспечению ограничения доступа к данной части программного обеспечения и исключение возможности несанкционированного влияния на измерительную информацию (наличие механической защиты, отсутствие программно-аппаратных интерфейсов связи и другие способы).

Результаты испытаний по анализу конструкции средств измерений должны содержать:

анализ и выводы по необходимости защиты конструкции средства измерений от несанкционированной настройки и вмешательства путем пломбирования и, в случае необходимости такой защиты, по обеспечению или не обеспечению такой защиты;

анализ возможности идентификации каждого экземпляра средства измерений путем наличия заводских и (или) серийных номеров, установление мест и методов их нанесения, обеспечение возможности прочтения и сохранности в процессе эксплуатации;

анализ возможности нанесения знака утверждения типа на средство измерений и, в случае возможности нанесения, установление мест и методов его нанесения;

анализ возможности нанесения знака поверки на средство измерений и обеспечение его сохранности в процессе эксплуатации, в случае возможности нанесения, установление мест и способов его нанесения.

Результаты испытаний по опробованию методик поверки должны содержать:

результаты выполнения каждой процедуры, предусмотренной методикой поверки, с использованием предусмотренных методикой поверки эталонов, стандартных образцов, средств измерений, вспомогательных технических средств с выводами и обоснованием достаточности предусмотренных методикой поверки процедур для подтверждения соответствия поверяемого средства измерений установленным к нему метрологическим требованиям, а в случае поверки средства измерений в качестве эталона - обязательным метрологическим требованиям, включая нестабильность (если требуется);

выводы, подтверждающие, что методы измерений, предусмотренные для определения метрологических характеристик поверяемого средства измерений, выбраны правильно, обеспечивают получение результата измерений и отражены в разделе методики поверки "Общие положения". Кроме того, при реализации выборочной поверки предусмотрены и описаны критерии выборки;

выводы и обоснования соответствия и достаточности предусмотренных методикой поверки эталонов, стандартных образцов, средств измерений, вспомогательных технических средств для выполнения процедур методики поверки, определения метрологических характеристик поверяемого средства измерений, контроля требований к значениям влияющих факторов при проведении поверки, а также выводы по обеспечению требуемой точности при использовании указанных эталонов для передачи единиц величины поверяемому средству измерений и подтверждении соответствия его метрологическим требованиям и обязательным метрологическим требованиям к эталонам единиц величин (в случае возможности использования средства измерений в качестве эталона). Обоснования соответствия применяемых для опробования методики поверки эталонов, стандартных образцов, средств измерений, вспомогательных технических средств требованиям методики поверки (в случае применения при опробовании методики поверки средств поверки, удовлетворяющих по точности, допускаемых методикой поверки, но непосредственно не рекомендуемых методикой);

выводы и обоснования реализуемости предложенных в методике поверки способов оформления ее результатов, включая оформление протокола поверки по установленной методикой поверки форме (обеспечивает или не обеспечивает данная форма возможность отражения полученных результатов поверки в соответствии с методикой поверки), а также выводы о соответствии (несоответствии) их требованиям [приказа N 2510](#) ;

выводы об обеспечении (необеспечении) прослеживаемости поверяемого средства измерений к государственным первичным эталонам или к национальным первичным эталонам иностранных государств (при отсутствии государственных первичных эталонов). Прослеживаемость поверяемого средства измерений к государственным первичным эталонам подтверждается свидетельствами об аттестации эталонов и содержащимися в Федеральном информационном фонде по обеспечению единства измерений (далее - Фонд) сведениями о результатах поверки или свидетельствами о поверке (для результатов поверки, проведенной до 24.09.2020) средств измерений, применяемых в качестве эталонов. Прослеживаемость поверяемого средства измерений к национальным первичным эталонам иностранных государств подтверждается сертификатами калибровки аккредитованных лабораторий, признанных в международных организациях ИЛАК, АПАК (АПЛАК), средств измерений, входящих в состав применяемого эталона или представляющего эталон и получающих единицы величин от национальных эталонов иностранных государств непосредственно или от эталонов в соответствии со схемами прослеживаемости, показывающими прослеживаемость данных эталонов к национальным первичным эталонам иностранных государств, прошедших сличения с государственными первичными эталонами. К документам, содержащим информацию о прослеживаемости, относятся также выписки из Фонда, скриншоты изображений страниц Фонда, содержащих информацию о результатах поверки, сведения об информации, содержащейся в Фонде, подписанные Испытателем;

общее заключение о реализуемости методики поверки и возможности ее применения для проведения поверки, включая поверку средства измерений в качестве эталона (при возможности использования средства измерений в качестве эталона), в сокращенном объеме (при возможности проведения поверки в сокращенном объеме), на основании выборки (при реализации выборочной поверки и описании критериев выборки).

Результаты испытаний по определению (расчету) интервала между поверками должны

содержать расчет рекомендуемого значения интервала между поверками в соответствии с [ПМГ 74-2004](#). Рекомендуемый интервал должен соответствовать нормированным показателям надежности испытываемых средств измерений, исходя из риска их использования с погрешностью, превышающей допустимую, и учитывать данные по результатам периодической поверки отечественных и зарубежных аналогов. При выборе аналогов средств измерений рекомендуется использовать средства измерений, определенные [приказом N 1502](#).

В случае, когда интервал между поверками не рассчитывается, а рекомендуется на основе анализа отечественных и зарубежных аналогов, протокол испытаний с результатами испытаний должен содержать аналитический отчет с критериями, на основании которых указанные в отчете средства измерений могут быть приняты в качестве аналогов представленных на испытания средств измерений.

Сведения о показателях надежности средства измерений (средняя наработка на отказ, вероятность безотказной работы за определенный период времени и др.), указываемые в протоколе испытаний, должны быть документально подтверждены изготовителем средств измерений.

Протоколы испытаний оформляются на бумажном носителе или в виде электронного документа. Протоколы испытаний на бумажном носителе оформляются приложением к каждому экземпляру акта испытаний, подписываются на каждой странице лицами Испытателя, непосредственно проводившими испытания средств измерений, с указанием занимаемых ими должностей и расшифровки подписей (фамилия и инициалы). Протоколы испытаний в виде электронного документа прикрепляются непосредственно к акту испытаний единым электронным документом с указанием сведений о лицах, проводивших испытания средств измерений (занимаемая должность, фамилия и инициалы).

Протоколы испытаний при внесении конструктивных изменений, влияющих на метрологические характеристики средства измерений, должны отражать результаты испытаний только в части подтверждения всех вносимых изменений.

Протокол испытаний при изменении интервала между поверками должен отражать результаты испытаний только в части определения интервала между поверками.

1.2.3 Акт испытаний

Требования к оформлению акта испытаний средств измерений (далее - акт испытаний) установлены [пунктом 26 приложения N 1 к приказу N 2905](#).

С учетом требований [приказа N 2905](#) в акте испытаний указываются:

а) название акта испытаний с приведением наименования и обозначения типа средства измерений, представленного Заявителем, и полного наименования юридического лица или фамилия, имя и отчество (при наличии) индивидуального предпринимателя - Заявителя;

б) сведения о проведении испытаний средств измерений (наименование Испытателя, его уникальный номер записи об аккредитации в реестре аккредитованных лиц, наименование и обозначение типа средств измерений, представленных на испытания, наименование изготовителя или изготовителей средств измерений, сроки проведения испытаний средств измерений и выезда специалиста на место проведения испытаний, основание проведения испытаний с указанием даты и номера заявки, пунктов области аккредитации Испытателя в соответствии с которыми проводились испытания, место проведения испытаний средств измерений);

в) сведения о заявленных на испытания и представленных для проведения испытаний образцах средств измерений (наименование и обозначение типа средств измерений, заводские и (или) серийные номера) и заключение о возможности их дальнейшего применения (только для средств измерений серийного производства);

г) общие сведения о результатах испытаний средств измерений (наименование и обозначение типа испытанных средств измерений, наименование программы, в соответствии с которой проведены испытания средств измерений);

д) сведения по результатам испытаний средств измерений в соответствии с Программой испытаний, в том числе:

установленные значения метрологических и технических характеристик, подтвержденные результатами испытаний;

результаты проверки соответствия обязательным требованиям (при их наличии в программе испытаний);

идентификационные данные программного обеспечения (при наличии программного обеспечения);

результаты анализа конструкции (наличие конструктивных мер, обеспечивающих достаточную защиту средства измерений от несанкционированной настройки и вмешательства или отсутствие необходимости такой защиты; наличие или отсутствие заводских и (или) серийных номеров, обеспечивающих идентификацию каждого экземпляра средств измерений, и указывающие место, способ и форму нанесения заводского и (или) серийного номера, обеспечивающего возможность прочтения и сохранность номера в процессе эксплуатации средств измерений; возможность или невозможность нанесения знака утверждения типа и знака поверки в местах, доступных для просмотра);

результаты опробования методики поверки с их обоснованием (правильность выбора методов измерений при поверке, реализуемость и достаточность предусмотренных методикой поверки процедур для подтверждения соответствия средства измерений метрологическим требованиям, правильность и достаточность средств поверки для оценки метрологических характеристик средства измерений с требуемой точностью, обеспечение прослеживаемости при поверке, возможность или невозможность проведения поверки отдельных измерительных каналов (для средств измерений, имеющих несколько измерительных каналов) и (или) отдельных автономных блоков из состава средства измерений (для средств измерений, имеющих в своем составе несколько отдельных автономных блоков), для меньшего числа измеряемых величин (для средств измерений, предназначенных для измерений нескольких величин) или на меньшем числе поддиапазонов измерений (для средств измерений, имеющих несколько поддиапазонов измерений), и наличие соответствующих указаний о проведении поверки в сокращенном объеме в документе на методику поверки (при возможности проведения такой поверки);

рекомендованный интервал между поверками с его обоснованием;

факт разработки проекта описания типа средства измерений;

е) сведения о результатах проверки соответствия обязательных метрологических и технических требований, предъявляемых к средствам измерений (при наличии в программе испытаний);

ж) дата подписания акта испытаний средств измерений.

По пунктам акта испытаний, где результаты испытаний подтверждаются протоколами испытаний, в акте испытаний дается ссылка на данные протоколы испытаний, а сами протоколы испытаний прилагаются к акту. К акту испытаний прилагается также проект описания типа и методика поверки. При использовании материалов предварительных испытаний данные материалы прилагаются к акту испытаний, в том числе акт испытаний с протоколами испытаний, проведенных другим юридическим лицом.

Акт испытаний средств измерений оформляется на бумажном носителе или в виде электронного документа.

Акт испытаний средств измерений на бумажном носителе оформляется в трех экземплярах, каждый из которых визируется уполномоченным представителем Заявителя и подписывается руководителем или уполномоченным им лицом Испытателя, проводившим испытания средств измерений, с указанием занимаемых ими должностей и расшифровки подписей (фамилия и инициалы). Подпись руководителя или уполномоченного им лица заверяется печатью (при наличии) Испытателя, под подписью указывается дата подписания акта испытаний средств измерений.

Акт испытаний средств измерений в виде электронного документа подписывается усиленными квалифицированными электронными подписями руководителей или уполномоченных ими лиц Испытателя и Заявителя.

Рекомендуемый образец формы акта испытаний средств измерений приведен в приложении 4 к настоящим рекомендациям.

1.2.4 Проект описания типа

1.2.4.1 Требования к оформлению проекта описания типа установлены [пунктом 25 приложения N 1 к приказу N 2905](#).

С учетом требований [приказа N 2905](#) в проекте описания типа средства измерений указываются:

наименование и обозначение типа средства измерений;

назначение средства измерений;

описание средства измерений;

сведения о программном обеспечении;

метрологические и технические характеристики средства измерений;

сведения о знаке утверждения типа;

сведения о комплектности средства измерений;

сведения о методиках (методах) измерений;

нормативные документы, устанавливающие требования к средству измерений;

сведения об изготовителях средств измерений;

сведения об Испытателе.

1.2.4.2 Наименование и обозначение типа средства измерений указывается в соответствии с приложением 2 к настоящим рекомендациям. Наименование средства измерений печатают без отступа от левого поля страницы с прописной буквы без точки в конце, без подчеркивания и выделения полужирным шрифтом, с использованием гарнитуры шрифта Times New Roman размером 14.

1.2.4.3 Раздел "Назначение средства измерений" включает описание средства измерений утверждаемого типа в части указания для измерения каких величин оно предназначено. В случае возможности применения средства измерений в качестве эталона указывается для поверки (калибровки) каких средств измерений (аттестации каких эталонов) может применяться данное средство измерений.

1.2.4.4 Раздел "Описание средства измерений" включает подробное и детальное описание типа

средств измерений, включая его модификации (исполнения). При описании средства измерений используются различные его способы: словесное описание, в виде рисунков и фотографий.

Например, для трансформаторов тока ТГФМ-110 описание типа средства измерений может начинаться со слов "К настоящему типу средств измерений относятся трансформаторы тока следующих модификаций ТГФМ-110II У1**, ТГФМ-110II*-III У1**, ТГФМ-110III У1**, которые отличаются друг от друга значениями номинального первичного тока и классом точности вторичных обмоток.*

При описании средства измерений словесно описывается его конструкция, принцип действия, число модификаций (исполнений), их обозначение и особенности конструктивного исполнения, включая описание способов ограничения доступа к местам настройки (регулировки), способов и формата нанесения заводских и (или) серийных номеров или буквенно-цифровых обозначений, однозначно идентифицирующих каждый экземпляр средств измерений, возможность или отсутствие возможности нанесения знаков поверки на средство измерений и способа или способов их нанесения, а также приводятся рисунки средств измерений в виде их цветных фотографий с указанием мест пломбировки, нанесения знака утверждения типа, нанесения заводского номера и знака поверки (указываются при наличии и приводятся только для указываемых мест). Указание мест пломбировки, места нанесения знака утверждения типа, места нанесения заводского и (или) серийного номера и места знака поверки должно быть конкретным, исключая неоднозначное понимание.

Например, знак утверждения типа наносится в правом верхнем углу бирки, закрепляемой на задней стенке корпуса прибора (на рисунке указываются конкретное место нанесения знака на бирке), знак поверки в виде оттиска клейма или наклейки с изображением знака поверки может наноситься на свободном от надписей пространстве на лицевой панели прибора (на рисунке указываются возможные места нанесения), заводской номер, состоящий из 10 цифр и указываемых через дефис 4 цифр года изготовления средства измерений, наносится на задней стенке корпуса прибора в виде наклейки (на рисунке указываются конкретное место нанесения заводского номера на бирке), ограничение доступа к местам настройки (регулировки), расположенным на центральной плате средства измерений, осуществляется путем нанесения мастичных пломб с изображением знака поверки на специально оборудованных площадках на винтах крепления задней стенки прибора (на рисунке указываются конкретные места установки винтов крепления, на которые устанавливаются пломбы).

Описание средства измерений должно учитывать все особенности конструкции. В целях защиты изготавливаемых средств измерений от контрафакта целесообразно приводить описание конструкции корпуса (материал, из которого сделан корпус, цвет или цвета, в которые окрашивается корпус).

Например, корпус средств измерений данного типа изготавливают из алюминиевого сплава, окрашиваемый в цвета по заказу заказчика.

Для наглядности внешнего вида конструкции, указания мест пломбировки, мест нанесения знака утверждения типа, знака поверки, заводского и (или) серийного номера приводится рисунок средства измерений в виде цветного фото с указанием конкретных мест их нанесения.

Например, Общий вид средства измерений с указанием (при наличии) мест пломбировки, мест нанесения знака утверждения типа, знака поверки, заводского номера приведены на рисунке 1.

Нанесение знака поверки на средство измерений не предусмотрено. Заводской номер в виде буквенно-цифрового обозначения, состоящего из арабских цифр и букв латинского алфавита, наносится ударным способом на табличку в месте, указанном на рисунке 1.



Рисунок 1. Общий вид средства измерений с указанием мест пломбировки (для стикера-наклейки), мест нанесения знака утверждения типа, знака поверки, заводского номера

Рисунок должен иметь формат, не подвергаемый изменению изображения информации на нем при использовании различных источников просмотра файла.

Для средств измерений единичного производства приводятся конкретные модификации и заводские номера, которые относятся к утверждаемому типу.

Например, в описании средства измерений приводится фраза, что к трансформаторам данного типа относятся трансформаторы тока модификации ТГФМ-110III* У1 зав. N 3622, 3624, модификации ТГФМ-110III*-III У1 зав. N 8253, 8255 и модификации ТГФМ-110III У1 зав. N 5537, 5546.

1.2.4.5 В разделе "Программное обеспечение" приводится описание программного обеспечения, включая его идентификационные данные (признаки), указываются результаты оценки его влияния на метрологические характеристики средства измерений (оценка влияния программного обеспечения и его алгоритмов на метрологические характеристики средств измерений проводится при необходимости в соответствии с методами, изложенными в [ГОСТ Р 8.883-2015](#)) и уровень защиты программного обеспечения от непреднамеренных и преднамеренных изменений.

Рекомендуется проводить разделение программного обеспечения на метрологически значимую и метрологически незначимую части. Разделение предоставляет возможность модификации метрологически незначимых частей программного обеспечения без необходимости проведения повторных проверок всего программного обеспечения средства измерений в случае модификации. Если разделение программного обеспечения не проведено, то программное обеспечение в целом рассматривается как метрологически значимое.

При отсутствии или невозможности разделения программного обеспечения средства измерений идентификации подлежит программное обеспечение в целом.

Идентификационные данные (признаки) программного обеспечения должны однозначно идентифицировать его метрологически значимую часть.

Идентификационные данные (признаки) программного обеспечения приводятся в таблице.

Идентификационные данные (признаки)	Значение
Идентификационное наименование программного обеспечения	
Номер версии (идентификационный номер) программного обеспечения	
Цифровой идентификатор программного обеспечения	
Другие идентификационные данные (если имеются) (строка указывается только в случае наличия данных)	

В данном разделе приводится также уровень защиты программного обеспечения от непреднамеренных и преднамеренных изменений в соответствии с [Р 50.2.077-2014](#) (низкий, средний

или высокий).

Для средств измерений, конструкция и/или особенности эксплуатации которых обеспечивают полное ограничение доступа к метрологически значимой части программного обеспечения и измерительной информации (наличие механической защиты и отсутствие программно-аппаратных интерфейсов связи), следует указывать: "Конструкция средств измерений исключает возможность несанкционированного влияния на программное обеспечение и измерительную информацию".

Данный раздел приводится только при наличии программного обеспечения. При отсутствии программного обеспечения данный раздел не приводится.

1.2.4.6 Раздел "Метрологические и технические характеристики средства измерений" включает отдельно таблицу с указанием в ней метрологических характеристик и показателей точности средства измерений и таблицу с техническими характеристиками средства измерений. Метрологические и технические характеристики включаются в соответствии с заявленными характеристиками, подтвержденными по результатам испытаний, приведенным в протоколах испытаний.

Допускается приведение метрологических и технических характеристик средства измерений в одной таблице.

При разбиении диапазона измерений на отдельные поддиапазоны метрологические характеристики средства измерений указываются для каждого поддиапазона измерений отдельно.

1.2.4.7 В разделе "Знак утверждения типа" указывается место и способ нанесения знака утверждения типа на средство измерений и (или) сопроводительные документы. Место нанесения знака утверждения непосредственно на средство измерений указывается также на рисунке.

1.2.4.8 В разделе "Комплектность средства измерений" комплектность указывается в том составе, в котором поставляется потребителю в части отдельного экземпляра средства измерений. Комплектность приводится в виде таблицы и включает технические средства (само средство измерений и принадлежности к нему) с указанием их наименования и обозначения, эксплуатационные документы средства измерений с указанием десятичного номера (при наличии) и методiku поверки (при включении ее в комплектность поставки) без указания ее обозначения. Для каждой позиции приводится количество поставляемых штук технических средств и экземпляров документов. В случае поставки отдельных принадлежностей к средству измерений и (или) отдельных эксплуатационных документов (руководства по эксплуатации и др.) в соответствии с особыми условиями (по отдельному заказу) данный факт указывается в примечании таблицы применительно к соответствующей позиции.

1.2.4.9 В разделе "Сведения о методиках (методах) измерений" указывается наименование раздела эксплуатационного документа, в котором содержится методика (метод) измерений, с приведением десятичного номера эксплуатационного документа (при наличии) и (или) наименование методики (метода) измерений, сведения о ее аттестации и (или) регистрационный номер в Федеральном информационном фонде по обеспечению единства измерений для отдельно приводимой аттестованной методики (метода) измерений и используемой с данным средством измерений.

Сведения о методиках (методах) измерений, являющихся общими для групп средств измерений и содержащимися в документах по стандартизации, не приводятся.

1.2.4.10 В разделе "Нормативные документы, устанавливающие требования к средству измерений" нормативные документы указываются отдельно для каждой группы документов, устанавливающих требования к средству измерений, требования к методам испытаний; нормативного документа, содержащего государственную (локальную) поверочную схему. Для каждого нормативного документа приводится его наименование и обозначение.

Например, для трансформаторов напряжения, требования к трансформаторам содержатся в [ГОСТ 1983-2015](#), в качестве испытаний рассматривается поверка, проводимая по [ГОСТ 8.216-2011](#), а государственная поверочная схема содержится в [ГОСТ 8.832-2013](#). Соответственно, в данном разделе должно быть указано три нормативных документа:*

* Вероятно, ошибка оригинала. Следует читать: [ГОСТ Р 8.832-2013](#), здесь и далее по тексту. - Примечание изготовителя базы данных.

[ГОСТ 1983-2015](#) "Трансформаторы напряжения. Общие технические условия";

[ГОСТ 8.216-2011](#) "ГСИ. Трансформаторы напряжения. Методика поверки";

[ГОСТ 8.832-2013](#) "ГСИ. Государственная поверочная схема для средств измерений электрического напряжения переменного тока промышленной частоты в диапазоне от 1 до 500 кВ".

В случае если перечисленные нормативные документы отсутствуют, указывается техническая документация средства измерений, содержащая требования к средству измерений.

1.2.4.11 В разделе "Правообладатель" приводятся сведения о правообладателе утвержденного типа средства измерений. Сведения о правообладателе утвержденного типа средства измерений включают полное и краткое наименование юридического лица или фамилию, имя и отчество (при наличии) индивидуального предпринимателя, адрес юридического лица или адрес регистрации по месту пребывания или по месту жительства физического лица для индивидуального предпринимателя,

ИНН - для правообладателя утвержденного типа средств измерений, осуществляющего свою деятельность на территории Российской Федерации.

1.2.4.12 В разделе "Изготовитель" приводятся сведения об изготовителе средств измерений и его производственных площадках (местах осуществления деятельности, для средств измерений серийного производства). Сведения об изготовителе средств измерений включают полное и краткое наименование юридического лица или фамилия, имя и отчество (при наличии) индивидуального предпринимателя, адрес юридического лица или адрес регистрации по месту пребывания или по месту жительства физического лица для индивидуального предпринимателя, ИНН - для изготовителя средств измерений, осуществляющего свою деятельность на территории Российской Федерации. Сведения о производственных площадках (местах осуществления деятельности) изготовителя средств измерений включают адрес юридического лица и адрес места осуществления деятельности и (или) адрес регистрации по месту пребывания или по месту жительства физического лица для индивидуального предпринимателя.

При совпадении адреса юридического лица и адреса места осуществления деятельности изготовителя сведения указываются обобщенной записью, именуемой "Адрес".

1.2.4.13 Раздел "Испытательный центр" содержит информацию о юридическом лице, проводившем испытания средства измерений (Испытателе).

Сведения об Испытателе включают наименование юридического лица, проводившего испытания средства измерений в целях утверждения типа, место нахождения и адрес юридического лица, уникальный номер записи об аккредитации в Реестре аккредитованных лиц. В случае использования в качестве материалов предварительных испытаний результатов испытаний другого Испытателя, в данном разделе указывается информация о каждом Испытателе с пометкой об участии в испытаниях последнего.

1.2.4.14 На первом листе указывается шаблон для приказа Федерального агентства по техническому регулированию и метрологии, которым будет утверждено данное описание типа средства измерений, и регистрационный номер с оставлением места для указания данного номера при утверждении приказом.

1.2.4.15 Проект описания типа средств измерений разрабатывается на бумажном носителе или в виде электронного документа по форме приложения 5 к настоящим Рекомендациям.

1.2.4.16 Наименование разделов описания типа средства измерений печатают без отступа от левого поля страницы с прописной буквы без точки в конце, без подчеркивания и с выделением полужирным шрифтом.

1.2.4.17 На бумажном носителе все страницы описания типа средства измерений должны иметь сквозную нумерацию с указанием на каждом листе номера листа и общего количества листов. Каждый лист проекта описания типа в нижней части лицевой стороны подписывается уполномоченными представителями Заявителя и Испытателя.

1.2.4.18 Проект описания типа средства измерений в виде электронного документа подписывается электронно-цифровыми подписями уполномоченных представителей Заявителя и Испытателя.

1.2.5 Методика поверки

Требования к методикам поверки предусмотрены [частью 7 статьи 12 Федерального закона N 102-ФЗ](#) и утверждены [приказом N 2907](#).

Рекомендации по оформлению методик поверки, представляемых в комплекте документов на утверждение типа средств измерений или при внесении изменений в методику поверки, с учетом вышеуказанных требований, представлены в приложении 6 к настоящим рекомендациям.

В соответствии с [пунктом 5 приложения 3 к приказу N 2907](#) методика поверки по результатам ее опробования, при положительных результатах опробования, должна быть согласована юридическим лицом, аккредитованным на испытания средств измерений в целях утверждения типа и проводившим опробование методики поверки при проведении испытаний средств измерений. В случае опробования методики поверки несколькими юридическими лицами, согласование методики поверки осуществляется каждым юридическим лицом, проводившим ее опробование.

1.3 Заключение по поверке результатов испытаний в целях утверждения типа средств измерений

Заключение по проверке результатов испытаний в целях утверждения типа средств измерений оформляется и выдается государственным научным метрологическим институтом (по направлению деятельности. [Приказом Росстандарта от 31 января 2014 г. N 81](#) государственным научным метрологическим институтом по направлению деятельности "Проверка результатов испытаний в целях утверждения типа средств измерений" определен ФГУП "ВНИИМС", на который возложена функция Единого центра проверки результатов испытаний в целях утверждения типа средств измерений (далее - Единый центр проверки результатов испытаний). Организацию оценки результатов испытаний в Едином центре проверки результатов испытаний и получение заключения по проверке результатов испытаний в соответствии с [пунктом 25 приложения N 1 к приказу N 2905](#) осуществляет Испытатель

по результатам проведенных испытаний средств измерений.

В ходе проверки результатов испытаний организуется контроль:

соответствия комплектности материалов испытаний положениям [пункта 6 приложения N 2 к приказу N 2905](#);

соответствия наименования и обозначения типа средств измерений, приведенных в заявке на испытания, материалах испытаний, а также в представленной технической и эксплуатационной документации;

соответствия области аккредитации испытательного центра (на основании конкретных пунктов области аккредитации указанных в акте испытаний) заявляемым характеристикам средства измерений;

наличия и соответствия (при наличии) испытанного типа средства измерений утвержденному типу в Федеральном информационном фонде по обеспечению единства измерений;

соответствия оформления заявки требованиям [пункта 19 приложения N 1 к приказу N 2905](#) и настоящим Рекомендациям;

наличия в заявке сведений об уведомлении федерального органа исполнительной власти, осуществляющего федеральный государственный метрологический надзор, о начале деятельности по производству средств измерений (только для средств измерений серийного производства, изготавливаемых на территории Российской Федерации) и соответствия данных сведений;

наличия (отсутствия) в заявке сведений о заключении Министерства промышленности и торговли Российской Федерации о подтверждении производства промышленной продукции на территории Российской Федерации и соответствия данных сведений;

учета Испытателем при проведении испытаний и отражение в программе испытаний обязательных метрологических и технических требований (при их наличии в заявке), распространяющихся на испытанные средства измерений;

оформления программы испытаний в соответствии с положениями [пункта 22 приложения N 1 к приказу N 2905](#) и настоящими рекомендациями;

наличия в программе испытаний обоснования применения при испытаниях государственных первичных эталонов (в случае применения государственных первичных эталонов, далее - ГПЭ);

оформления протоколов испытаний в соответствии с положениями [пункта 24 приложения N 1 к приказу N 2905](#) и настоящими рекомендациями;

наличия протоколов испытаний по каждому пункту программы испытаний;

соответствия протоколов с результатами опробования методики поверки положениям [пункта 9 приложения N 2 к приказу N 2907](#) и настоящим рекомендациям;

наличия в протоколе с результатами опробования методики поверки сведений, подтверждающих применение ГПЭ при опробовании методики поверки (в случае использования ГПЭ);

отражения в протоколе с результатами анализа конструкции средств измерений информации о наличии конструктивных мер, обеспечивающих достаточную защиту средств измерений от несанкционированной настройки или вмешательства, или об отсутствии необходимости такой защиты, возможности (невозможности) нанесения знака утверждения типа и знака поверки в местах, доступных для просмотра;

соответствия оформления методики поверки положениям [приложения N 3 к приказу N 2907](#) и настоящим рекомендациям;

наличия информации в материалах испытаний и в методике поверки о возможности проведения поверки в сокращенном объеме в соответствии с требованиями [пункта 9 приложения N 3 к приказу N 2907](#) и приложению 6 к настоящим рекомендациям;

наличия (при реализации выборочной поверки) в методике поверки раздела с описанием критериев выборки в соответствии с [пунктом 10 приложения N 3 к приказу N 2907](#);

наличия (отсутствия) в методике поверки ГПЭ в качестве основного средства поверки;

соответствия оформления проекта описания типа положениям [пункта 25 приложения N 1 к приказу N 2905](#) и пункту 1.2.4 настоящих рекомендаций;

соответствия оформления акта испытаний положениям пунктов [26](#) и [27 приложения N 1 к приказу N 2905](#) и пункту 1.2.3 настоящих рекомендаций;

соответствия метрологических и технических характеристик, полученных по результатам испытаний средств измерений, заявленным.

Заключение по проверке результатов испытаний в целях утверждения типа средств измерений должно содержать выводы по оценке результатов испытаний (положительные или отрицательные в соответствии с [пунктом 28 приложения N 1 к приказу N 2905](#)).

Результаты испытаний средств измерений считаются положительными, если:

полученные по результатам испытаний метрологические и технические характеристики средств измерений соответствуют заявленным;

полученные результаты испытаний средств измерений удовлетворяют требованиям программы испытаний;

программа испытаний, акт испытаний с протоколами испытаний, проект описания типа средств измерений оформлены в соответствии с требованиями [приложения N 1 к приказу N 2905](#) и

настоящими рекомендациями (пункты 1.2.1, 1.2.2, 1.2.3 и 1.2.4).

Результаты испытаний средств измерений считаются отрицательными, если:
полученные по результатам испытаний метрологические и технические характеристики средств измерений не соответствуют заявленному;

полученные результаты испытаний средств измерений не удовлетворяют требованиям программы испытаний;

программа испытаний, акт испытаний с протоколами испытаний, проект описания типа средств измерений в совокупности или отдельные из указанных документов оформлены не в соответствии с требованиями [приложения N 1 к приказу N 2905](#) и настоящими рекомендациями.

Заключение по проверке результатов испытаний в целях утверждения типа средств измерений оформляется по форме в соответствии с приложением 7 к настоящим рекомендациям.

1.4 Заявление об утверждении типа средств измерений

1.4.1 Для рассмотрения вопроса об утверждении типа средств измерений юридические лица и индивидуальные предприниматели, осуществляющие разработку, выпуск из производства, ввоз на территорию Российской Федерации, продажу и применение на территории Российской Федерации средств измерений (далее - Заявители), а также уполномоченные ими лица (далее - уполномоченный представитель Заявителя) в соответствии с [пунктом 3 приложения N 2 к приказу N 2905](#) подают в Федеральное агентство по техническому регулированию и метрологии заявление об утверждении типа средства измерений.

1.4.2 *Заявление об утверждении типа средств измерений* подается на бумажном носителе или в электронном виде с использованием федеральной государственной информационной системы "Единый портал государственных и муниципальных услуг (функций)", предусмотренной [Федеральным законом от 27 июля 2010 г. N 210-ФЗ "Об организации предоставления государственных и муниципальных услуг"](#) (далее - Единый портал).

1.4.3 *Заявителями на утверждение типа средств измерений серийного производства* в соответствии с [пунктом 4 приложения N 2 к приказу N 2905](#) могут быть юридические лица и индивидуальные предприниматели, осуществляющие выпуск из производства средств измерений (далее - изготовители средств измерений), а также уполномоченные ими лица.

1.4.4 *Заявителями на утверждение типа средств измерений единичного производства* в соответствии с [пунктом 4 приложения N 2 к приказу N 2905](#) могут быть юридические лица и индивидуальные предприниматели, осуществляющие разработку, ввоз на территорию Российской Федерации, продажу и применение на территории Российской Федерации стандартных образцов или средств измерений, а также уполномоченные ими лица.

1.4.5 Форма заявления об утверждении типа средств измерений установлена [приложением 2 к приказу Росстандарта от 12 ноября 2018 г. N 2346 "Об утверждении Административного регламента по предоставлению Федеральным агентством по техническому регулированию и метрологии государственной услуги по утверждению типа стандартных образцов или типа средств измерений"](#) (далее - Административный регламент). В соответствии с установленной [Административным регламентом](#) *формой заявления об утверждении типа средств измерений должно содержать:*

обращение о рассмотрении вопроса об утверждении типа средства измерений с указанием его наименования и обозначения;

сведения об изготовителях средств измерений;

сведения о регистрации уведомления о начале своей деятельности по производству средств измерений;

предложения по установлению методики поверки;

рекомендованный интервал между поверками.

Кроме того, в соответствии с [пунктом 5 приложения N 2 к приказу N 2905](#) в заявлении на утверждение типа средств измерений приводится обращение на установление юридического лица или индивидуального предпринимателя в качестве правообладателя утвержденного типа средств измерений с приведением сведений о нем.

В добровольном порядке в целях подтверждения, что средства измерений серийного производства удовлетворяют критериям подтверждения производства промышленной продукции на территории Российской Федерации, в заявлении на утверждение типа средств измерений дополнительно указываются сведения о наличии заключения о подтверждении производства промышленной продукции на территории Российской Федерации, выданный Министерством промышленности и торговли Российской Федерации в соответствии с [постановлением N 719](#).

Рекомендуемый образец формы заявления об утверждении типа средств измерений с учетом требований [Административного регламента](#) и [приказа N 2905](#) приведен в приложении 8 к настоящим рекомендациям.

1.4.6 В заявлении об утверждении типа средств измерений наименование и обозначение типа средств измерений указывается в соответствии с приложением 2 к настоящим рекомендациям.

1.4.7 Сведения об изготовителях средств измерений содержат наименование юридического лица и (или) фамилию, имя, отчество (при наличии) индивидуального предпринимателя, адрес

юридического лица и адрес места осуществления деятельности и (или) адрес регистрации по месту пребывания или по месту жительства физического лица для индивидуального предпринимателя. Сведения об изготовителях средств измерений приводятся только для средств измерений серийного производства.

1.4.8. Сведения о регистрации уведомления о начале своей деятельности по производству средств измерений содержат номер регистрации и дату регистрации заявления, *например, дата регистрации уведомления 09.03.2021, номер уведомления - 120СИ0036200321.*

Подача уведомления о начале своей деятельности по производству средств измерений предусмотрена [Федеральным законом от 26 декабря 2008 г. N 294-ФЗ "О защите прав юридических лиц и индивидуальных предпринимателей при осуществлении государственного контроля \(надзора\) и муниципального контроля"](#) (далее - Федеральный закон N 294-ФЗ) и только для средств измерений серийного производства, изготавливаемых на территории Российской Федерации.

1.4.9. Предложения по установлению методики поверки содержат слова с обращением установить в качестве методики поверки конкретный документ, содержащий методику поверки, с указанием его наименования и обозначения.

1.4.10. Предложения по установлению интервала между поверками должно содержать слова с обращением установить интервал между поверками с указанием значения рекомендованного интервала между поверками.

1.4.11. Сведения о правообладателе утвержденного типа средств измерений включают наименование юридического лица или фамилия, имя, отчество (при наличии) индивидуального предпринимателя, место нахождения и адрес юридического лица или адрес регистрации по месту пребывания или по месту жительства физического лица для индивидуального предпринимателя.

В качестве правообладателя утвержденного типа средства измерений выступает юридическое лицо или индивидуальный предприниматель, осуществляющие выпуск из производства средств измерений данного типа (для средств измерений серийного производства), юридическое лицо или индивидуальный предприниматель, осуществляющие разработку, ввоз на территорию Российской Федерации, продажу на территории Российской Федерации или использование средств измерений данного типа (для средств измерений единичного производства) и являющиеся держателями подлинников документов, по которым осуществляется или осуществлено изготовление средств измерений (далее - правообладатель утвержденного типа средств измерений).

В соответствии с [ГОСТ 2.501-2013](#) "Единая система конструкторской документации (ЕСКД). Правила учета и хранения" организацией держателем подлинников документов является организация, осуществляющая хранение, учет подлинников документов и имеющая право вносить в них изменения, а также поставлять (передавать) копии и/или дубликаты своим абонентам.

1.4.12. В соответствии с формой заявления об утверждении типа согласно приложению 8 к настоящим рекомендациям к заявлению об утверждении типа средств измерений прилагаются документы, указанные в порядке утверждения типа стандартных образцов или типа средств измерений, внесения изменений в сведения о них, предусмотренном [частью 7 статьи 12 Федерального закона от 26 июня 2008 г. N 102-ФЗ "Об обеспечении единства измерений"](#) и утвержденном [приказом N 2905](#).

Состав документов, прилагаемых к заявлению об утверждении типа средств измерений, определен [пунктом 6 приложения N 2 к приказу N 2905](#) и должен включать:

акт испытаний, оформленный по результатам испытаний средств измерений в целях утверждения типа в соответствии с пунктом 1.2.3 настоящих рекомендаций;

протоколы испытаний в виде приложений к акту испытаний, оформленные в соответствии с пунктом 1.2.2 настоящих рекомендаций;

заключение по проверке результатов испытаний, оформленное в соответствии с требованиями пункта 1.3 настоящих рекомендаций;

проект описания типа на бумажном носителе в двух экземплярах или в виде электронного документа, выданный по результатам испытаний средств измерений в целях утверждения типа, оформленный в соответствии с пунктом 1.2.4 настоящих рекомендаций;

методика поверки, оформленная в соответствии с пунктом 1.2.5 настоящих рекомендаций;

программа испытаний средств измерений в целях утверждения типа, оформленная в соответствии с пунктом 1.2.1 настоящих рекомендаций;

комплект эксплуатационных документов на средство измерений;

технические условия или стандарт предприятия;

копия заявки на проведение испытаний, оформленная в соответствии с пунктом 1.1 настоящих рекомендаций;

документ, подтверждающий полномочия юридического лица или индивидуального предпринимателя представлять Заявителя.

1.4.13. Методика поверки представляется в случае разработки методики поверки непосредственно для утверждаемого типа средств измерений. В случае если в качестве документа на методику поверки для утверждаемого типа средств измерений предлагается установить методику поверки, разработанную в соответствии с [пунктом 4 приложения N 3 приказа N 2907](#) для группы

средств измерений, методика поверки не представляется. Достаточным для установления методики поверки являются сведения о методике поверки, указанные в заявлении и подтвержденные в заключении по проверке результатов испытаний.

1.4.14 Комплект эксплуатационных документов на средство измерений (далее - комплект эксплуатационных документов) представляется на русском языке, в том числе на средства измерений, ввозимые на территорию Российской Федерации. Комплект эксплуатационных документов представляется в виде копии данных документов, заверенной руководителем или уполномоченным им лицом юридического лица или индивидуальным предпринимателем (уполномоченным им лицом), являющимися держателями подлинников данных документов (переводов данных документов на русский язык для средств измерений серийного производства, изготавливаемых за пределами Российской Федерации) или виде электронного документа, подписанного усиленной квалифицированной электронной подписью держателя данных документов (перевода данных документов на русский язык для средств измерений серийного производства, изготавливаемых за пределами Российской Федерации).

1.4.15 Технические условия или стандарт предприятия. Технические условия должны соответствовать требованиям [ГОСТ 2.114-2016](#) "Единая система конструкторской документации. Технические условия". Стандарт предприятия оформляется в соответствии с приложением 9 к настоящим рекомендациям.

Технические условия или стандарт предприятия представляются в виде копии данных документов, заверенной руководителем или уполномоченным им лицом юридического лица или индивидуальным предпринимателем (уполномоченным им лицом), являющимися держателями подлинников данных документов (переводов данных документов на русский язык для средств измерений серийного производства, изготавливаемых за пределами Российской Федерации) или виде электронного документа, подписанного усиленной квалифицированной электронной подписью держателя данных документов (перевода данных документов на русский язык для средств измерений серийного производства, изготавливаемых за пределами Российской Федерации).

Технические условия или стандарт предприятия представляются в обязательном порядке только для средств измерений серийного производства.

Для средств измерений единичного производства представление технических условий или стандарта предприятия осуществляется в добровольном порядке при необходимости подтверждения прав правообладателя утвержденного типа средств измерений. Необходимость подтверждения прав правообладателя утвержденного типа возникает в случаях необходимости внесения изменений в сведения об утвержденном типе. Возможность внесения изменений обеспечивается наличием у правообладателя подлинников документов, по которым осуществлено изготовление утвержденного типа средств измерений единичного производства.

1.4.16 Документ, подтверждающий полномочия юридического лица или индивидуального предпринимателя представлять Заявителя, прилагается к заявлению в случае подачи заявления уполномоченным представителем Заявителя.

1.4.17 В случае предоставления заявления на утверждение типа средства измерений в электронном виде с использованием Единого портала к заполненной электронной форме заявления на утверждение типа средства измерений на Едином портале прилагаются электронные копии указанных в данном пункте документов и дополнительно прилагается файл с проектом описания типа средств измерений в текстовом формате.

II Оформление документов при внесении изменений в сведения об утвержденном типе средств измерений в части конструктивных изменений, не влияющих на метрологические характеристики средства измерений

[Пунктом 12 приложения N 2 к приказу N 2905](#), при внесении изменений в сведения об утвержденном типе средств измерений, предусмотрена определенная градация вносимых изменений в зависимости от сложности и объемов проведения работ и, соответственно, объема представляемых документов.

Внесение изменений в сведения об утвержденном типе средств измерений осуществляется по заявлению правообладателя утвержденного типа средств измерений, сведения о котором содержатся в Федеральном информационном фонде по обеспечению единства измерений, или изготовителей средств измерений серийного производства и юридических лиц или индивидуальных предпринимателей, осуществляющих разработку, ввоз на территорию Российской Федерации, продажу на территории Российской Федерации или использование средств измерений единичного производства и относящихся к категории правообладателей утвержденного типа в соответствии с [пунктом 6 приложения N 2 к приказу N 2905](#) (для средств измерений, тип которых утвержден до вступления в силу [приказа N 2905](#), далее - лица, относящиеся к категории правообладателей утвержденного типа) или уполномоченных ими лиц.

Для рассмотрения вопроса о внесении изменений в сведения об утвержденном типе средств измерений указанными выше лицами до подачи в Федеральное агентство по техническому регулированию и метрологии заявления о внесении изменений в сведения об утвержденном типе средств измерений (далее - заявление о внесении изменений в сведения) должен быть сформирован

соответствующий комплект документов.

При внесении конструктивных изменений, не влияющих на метрологические характеристики средства измерений, испытания средств измерений не проводятся, проводится анализ изменений, вносимых в конструкторскую, технологическую и (или) техническую документацию средства измерений, и оценка влияния внесенных изменений на метрологические характеристики средства измерений.

2.1 Заявка на проведение анализа изменений, вносимых в конструкторскую, технологическую и (или) техническую документацию средства измерений, и оценки влияния внесенных изменений на метрологические характеристики средства измерений

Проведение анализа изменений, вносимых в конструкторскую, технологическую и (или) техническую документацию средства измерений, и оценки влияния внесенных изменений на метрологические характеристики средства измерений осуществляется на основании заявки по форме приложения 10 к настоящим рекомендациям.

Заявка подается Испытателю правообладателем утвержденного типа средств измерений, сведения о котором содержатся в Федеральном информационном фонде по обеспечению единства измерений, или лицом, относящимся к категории правообладателей утвержденного типа (для средств измерений, тип которых утвержден до вступления в силу [приказа N 2905](#)), или уполномоченным им лицом.

2.2 Заключение по результатам рассмотрения конструкторской, технологической и (или) технической документации средства измерений при внесении изменений в сведения об утвержденном типе средств измерений в части конструктивных изменений средства измерений, не влияющих на его метрологические характеристики

При поступлении заявки Испытателем организуется рассмотрение конструкторской, технологической и (или) технической документации средства измерений, проведение анализа изменений, вносимых в данную документацию средства измерений, и оценка влияния внесенных изменений на метрологические характеристики средства измерений, а также оформление по результатам выполненных работ соответствующего заключения.

По результатам рассмотрения указанной документации средства измерений, проведенного анализа вносимых в нее изменений в части конструкции средства измерений и оценки влияния внесенных изменений на метрологические характеристики средства измерений оформляется заключение по форме приложения 11 к настоящим рекомендациям и проект описания типа в соответствии с требованиями пункта 1.2.4 настоящих рекомендаций.

Заключение по результатам рассмотрения конструкторской, технологической и (или) технической документации средства измерений должно содержать:

сведения о представленной на рассмотрение документации с указанием наименования и обозначения документов;

информацию о внесенных изменениях в указанные документы;

обоснования, подтверждающие, что внесенные изменения не влияют на метрологические характеристики средства измерений, в том числе на показатели точности, и не требуют проведения дополнительных испытаний (в случае подтверждения, что вносимые изменения не влияют на метрологические характеристики средства измерений). В случае если по результатам анализа внесенных изменений нельзя однозначно подтвердить, что вносимые изменения не влияют на метрологические характеристики и для подтверждения требуется проведение испытаний, данный факт отражается в заключении;

сведения об изменениях, вносимых в проект описания типа средства измерений.

Заключение оформляется Испытателем на бумажном носителе и подписывается руководителем или уполномоченным им лицом Испытателя или в виде электронного документа, подписываемого усиленной квалифицированной электронной подписью руководителя или уполномоченного им лица Испытателя.

В случае, когда для подтверждения факта, что вносимые изменения не влияют на метрологические характеристики, были дополнительно проведены испытания, к заключению прилагается протокол испытаний, оформленный в соответствии с пунктом 1.2.2 настоящих рекомендаций.

Проект описания типа средств измерений должен отражать все вносимые в конструкцию средства измерений изменения и быть оформлен в соответствии с пунктом 1.2.4 настоящих рекомендаций и приложением 5 к настоящим рекомендациям. При этом в разделе "Испытательный центр" вместе с информацией об Испытателе, проводившем испытания в целях утверждения типа, указывается информация об Испытателе, проводившем анализ изменений, вносимых в конструкторскую, технологическую и (или) техническую документацию средства измерений.

В случае если вносимые изменения потребовали внесения изменений в методику поверки, к заключению прилагаются протокол опробования методики поверки и методика поверки, оформленная в соответствии с пунктом 1.2.5 настоящих рекомендаций.

2.3 Заявление на внесение изменений в сведения об утвержденном типе средств измерений в части конструктивных изменений средства измерений, не влияющих на его метрологические характеристики, и прилагаемые к нему документы

2.3.1 Для рассмотрения вопроса о внесении изменений в сведения об утвержденном типе средств измерений в части конструктивных изменений средства измерений, не влияющих на его метрологические характеристики, подтвержденные заключением по результатам рассмотрения конструкторской, технологической и (или) технической документации средства измерений, правообладатель утвержденного типа средств измерений, сведения о котором содержатся в Федеральном информационном фонде по обеспечению единства измерений, или лицо, относящееся к категории правообладателя утвержденного типа (для средств измерений, тип которых утвержден до вступления в силу [приказа N 2905](#)), или уполномоченное ими лицо в соответствии с [подпунктом "а" пункта 12 приложения N 2 к приказу N 2905](#) подает в Федеральное агентство по техническому регулированию и метрологии заявление.

2.3.2 *Заявление о внесении изменений в сведения об утвержденном типе средств измерений, не влияющих на его метрологические характеристики*, подается на бумажном носителе или в электронном виде на Единый портал.

2.3.3 Форма *заявления о внесении изменений в сведения об утвержденном типе средств измерений, не влияющих на его метрологические характеристики*, установлена приложением 5 к [Административному регламенту](#). В соответствии с установленной [Административным регламентом](#) формой в *заявлении о внесении изменений в сведения об утвержденном типе средств измерений* указывается наименование и обозначение средства измерений, в сведения об утвержденном типе которого вносятся изменения, его регистрационный номер в Федеральном информационном фонде по обеспечению единства измерений, причина внесения изменений (внесение конструктивных изменений, не влияющих на метрологические характеристики средства измерений).

Рекомендуемый образец заявления на внесение изменений в сведения об утвержденном типе средств измерений в части конструктивных изменений средства измерений, не влияющих на его метрологические характеристики, учитывающий требования [приказа N 2905](#) и [Административного регламента](#), приведен в приложении 12 к настоящим рекомендациям.

К заявлению о внесении изменений в сведения в части конструктивных изменений средства измерений, не влияющих на его метрологические характеристики, прилагаются:

заключение по результатам рассмотрения конструкторской, технологической и (или) технической документации средства измерений, оформленное в соответствии с приложением 11 к настоящим рекомендациям и подтверждающее, что вносимые изменения в конструкцию средства измерений не влияют на метрологические характеристики средства измерений, в том числе на показатели точности;

проект описания типа средства измерений с вносимыми изменениями в сведения о конструкции средства измерений, оформленный в соответствии с приложением 5 к настоящим рекомендациям;

методика поверки с внесенными изменениями (при внесении изменений в нее);

документ, подтверждающий полномочия юридического лица или индивидуального предпринимателя представлять правообладателя типа средства измерений (при подаче заявления о внесении изменений уполномоченным представителем Заявителя).

Если при внесении изменений в сведения об утвержденном типе средств измерений в части конструктивных изменений средства измерений, не влияющих на его метрологические характеристики, потребовалось внесение изменений в методику поверки, то заключение по результатам рассмотрения конструкторской, технологической и (или) технической документации средства измерений должно содержать дополнительно сведения, предусмотренные пунктом 7.2 настоящих рекомендаций для заключения о необходимости внесения изменений в утвержденную методику поверки, и приложением к нему протокола испытаний по результатам опробования методики поверки. При этом дополнительно отдельного заключения о необходимости внесения изменений в утвержденную методику поверки оформлять не требуется.

III Оформление документов при внесении изменений в сведения об утвержденном типе средств измерений в части конструктивных изменений, влияющих на метрологические характеристики средства измерений

[Пунктом 12 приложения N 2 к приказу N 2905](#), при внесении изменений в сведения об утвержденном типе средств измерений, предусмотрена определенная градация вносимых изменений в зависимости от сложности и объемов проведения работ и, соответственно, объема представляемых документов.

Внесение изменений в сведения об утвержденном типе средств измерений осуществляется по заявлению правообладателя утвержденного типа средств измерений, сведения о котором содержатся в Федеральном информационном фонде по обеспечению единства измерений, или лица, относящегося к категории правообладателей утвержденного типа (для средств измерений, тип которых утвержден до вступления в силу [приказа N 2905](#)), или уполномоченных ими лиц.

Для рассмотрения вопроса о внесении изменений в сведения об утвержденном типе средств измерений указанными выше лицами до подачи в Федеральное агентство по техническому

регулированию и метрологии заявления о внесении изменений в сведения должен быть сформирован соответствующий комплект документов.

При внесении конструктивных изменений, влияющих на метрологические характеристики средства измерений, проводятся испытания средств измерений в целях внесения изменений в сведения об утвержденных типах средств измерений.

3.1 Заявка на проведение испытаний в связи с внесением изменений в конструкцию средства измерений, влияющих на его метрологические характеристики, и прилагаемые к ней документы

Испытания средств измерений при внесении изменений в сведения об утвержденных типах средств измерений, влияющих на метрологические характеристики средства измерений, проводятся на основании заявки по форме приложения 13 к настоящим рекомендациям.

Заявка подается Испытателю правообладателем утвержденного типа средств измерений, сведения о котором содержатся в Федеральном информационном фонде по обеспечению единства измерений, или лицом, относящимся к категории правообладателей утвержденного типа (для средств измерений, тип которых утвержден до вступления в силу [приказа N 2905](#)), или уполномоченным им лицом.

3.2 Особенности оформления документов при проведении испытаний средств измерений при внесении изменений в конструкцию средства измерений, влияющих на его метрологические характеристики

В соответствии с поступившей заявкой до начала проведения испытаний средств измерений Испытателем разрабатывается программа испытаний, которая должна быть согласована с Заявителем и утверждена Испытателем в сроки, предусмотренные договором (контрактом) на проведение испытаний средств измерений.

Программа испытаний при внесении конструктивных изменений, влияющих на метрологические характеристики средства измерений, разрабатывается только в части подтверждения вносимых изменений.

Рекомендуемый образец титульного листа программы испытаний в целях утверждения типа средств измерений приведен в приложении 3 к настоящим рекомендациям.

По результатам испытаний Испытателем должны быть оформлены акт испытаний с приложением к нему протоколов, разработан проект описания типа средств измерений, разработана в случае, если это предусмотрено программой испытаний, опробована и согласована методика поверки, если опробование прошло с положительным заключением о реализуемости методики поверки и возможности ее применения для поверки утвержденного типа средств измерений.

Протоколы испытаний, содержащие результаты испытаний в части вносимых изменений, оформляются в соответствии с пунктом 1.2.2 настоящих рекомендаций.

Рекомендуемый образец формы акта испытаний при внесении конструктивных изменений средства измерений, влияющих на его метрологические характеристики, приведен в приложении 14 к настоящим рекомендациям.

Акт испытаний при внесении конструктивных изменений, влияющих на метрологические характеристики средства измерений, отражает результаты испытаний только в части подтверждения вносимых изменений.

Проект описания типа средств измерений, оформляемый при внесении конструктивных изменений, влияющих на метрологические характеристики средства измерений, должен отражать все вносимые изменения в конструкцию средства измерений. Рекомендуемая форма проекта описания типа такая же, как и при утверждении типа, приведена в приложении 5 к настоящим рекомендациям, а оформление осуществляется в соответствии с пунктом 1.2.4 настоящих рекомендаций. При этом в разделе "Испытательный центр" вместе с информацией об Испытателе, проводившем испытания в целях утверждения типа, указывается информация об Испытателе, проводившем испытания при внесении изменений в конструкцию средства измерений, влияющих на его метрологические характеристики.

В случае если при внесении изменений в конструкцию средства измерений, влияющих на его метрологические характеристики, потребовалось внесение изменений в методику поверки, разрабатывается методика поверки с изменениями в соответствии с приложением 6 к настоящим рекомендациям, которая проходит опробование при проведении испытаний.

3.3 Заключение по результатам проверки материалов испытаний при внесении изменений в конструкцию средства измерений, влияющих на его метрологические характеристики

Заключение оформляется и выдается Единым центром проверки результатов испытаний.

Организацию оценки результатов испытаний в Едином центре проверки результатов испытаний и получение заключения по проверке результатов испытаний в соответствии с [пунктом 25 приложения N 1 к приказу N 2905](#) осуществляет Испытатель по результатам проведенных испытаний средств измерений.

В ходе проверки результатов испытаний при внесении изменений в конструкцию средства измерений, влияющих на его метрологические характеристики, организуется контроль:

соответствия комплектности материалов испытаний положениям [подпункта "б" пункта 12 приложения N 2 к приказу N 2905](#);

соответствия наименования и обозначения средства измерений, приведенных в заявке на испытания, материалах испытаний, а также в представленной технической и эксплуатационной документации;

соответствия области аккредитации испытательного центра (на основании конкретных пунктов области аккредитации указанных в акте испытаний) заявляемым характеристикам средства измерений;

наличия и соответствия (при наличии) испытанного типа средства измерений утвержденному типу в Федеральном информационном фонде по обеспечению единства измерений;

соответствия оформления заявки требованиям [пункта 32 приложения N 1 к приказу N 2905](#) и настоящим Рекомендациям;

наличия (отсутствия) в заявке сведений о заключении Министерства промышленности и торговли Российской Федерации о подтверждении производства промышленной продукции на территории Российской Федерации и соответствия данных сведений;

учета Испытателем при проведении испытаний и отражение в программе испытаний обязательных метрологических и технических требований (при их наличии в заявке), распространяющихся на испытанные средства измерений после внесения изменений в их конструкцию (этап, предусматривающий проверку наличия обязательных метрологических и технических требований к средству измерений);

оформления программы испытаний в соответствии с положениями [пункта 22 приложения N 1 к приказу N 2905](#) и настоящими рекомендациями;

наличия в программе испытаний обоснования применения при испытаниях государственных первичных эталонов (в случае применения государственных первичных эталонов, далее - ГПЭ);

оформления протоколов испытаний в соответствии с положениями [пункта 24 приложения N 1 к приказу N 2905](#) и настоящими рекомендациями;

наличия протоколов испытаний по каждому пункту программы испытаний;

соответствия протоколов с результатами опробования методики поверки положениям [пункта 9 приложения N 2 к приказу N 2907](#) и настоящим рекомендациям (при внесении изменений в методику поверки);

наличия в протоколе с результатами опробования методики поверки сведений, подтверждающих применение ГПЭ при опробовании методики поверки (в случае использования ГПЭ и внесении изменений в методику поверки);

отражения в протоколе с результатами анализа конструкции средств измерений информации о наличии конструктивных мер, обеспечивающих после внесения конструктивных изменений достаточную защиту средств измерений от несанкционированной настройки или вмешательства, или об отсутствии необходимости такой защиты, возможности (невозможности) нанесения знака утверждения типа и знака поверки в местах, доступных для просмотра;

соответствия оформления методики поверки положениям [приложения N 3 к приказу N 2907](#) и настоящим рекомендациям (в случае внесения изменений в методику поверки);

наличия информации о возможности проведения поверки в сокращенном объеме в соответствии с требованиями [пункта 9 приложения N 3 к приказу N 2907](#) и приложению 6 к настоящим рекомендациям, а также соответствие данной информации описанию типа средства измерений (в случае внесения изменений в методику поверки);

наличия (при реализации выборочной поверки) в методике поверки раздела с описанием критериев выборки в соответствии с [пунктом 10 приложения N 3 к приказу N 2907](#) (в случае внесения изменений в методику поверки);

наличия (отсутствия) в методике поверки ГПЭ в качестве основного средства поверки (в случае внесения изменений в методику поверки);

соответствия оформления проекта описания типа положениям [пункта 25 приложения N 1 к приказу N 2905](#) и пункту 1.2.4 настоящих рекомендаций;

соответствия оформления акта испытаний положениям пунктов [26](#) и [27 приложения N 1 к приказу N 2905](#) и пункту 1.2.3 настоящих рекомендаций;

соответствия метрологических и технических характеристик, полученных по результатам испытаний средств измерений, заявленным.

Заключение по проверке результатов испытаний должно содержать выводы по оценке результатов испытаний (положительные или отрицательные в соответствии с [пунктом 28 приложения N 1 к приказу N 2905](#)).

Результаты испытаний средств измерений считаются положительными, если:

полученные по результатам испытаний метрологические и технические характеристики средств измерений соответствуют заявленным;

полученные результаты испытаний средств измерений удовлетворяют требованиям программы

испытаний;

программа испытаний, акт испытаний с протоколами испытаний, проект описания типа средств измерений оформлены в соответствии с требованиями [приложения N 1 к приказу N 2905](#) и настоящими рекомендациями (пункты 1.2.1, 1.2.2, 1.2.3 и 1.2.4).

Результаты испытаний средств измерений считаются отрицательными, если:

полученные по результатам испытаний метрологические и технические характеристики средств измерений не соответствуют заявленным;

полученные результаты испытаний средств измерений не удовлетворяют требованиям программы испытаний;

программа испытаний, акт испытаний с протоколами испытаний, проект описания типа средств измерений в совокупности или отдельные из указанных документов оформлены не в соответствии с требованиями [приложения N 1 к приказу N 2905](#) и настоящими рекомендациями.

Заключение по проверке результатов испытаний оформляется по форме в соответствии с приложением 15 к настоящим рекомендациям.

3.4 Заявление на внесение изменений в сведения об утвержденном типе средств измерений в части конструктивных изменений средства измерений, влияющих на его метрологические характеристики, и прилагаемые к нему документы

Внесение изменений в сведения об утвержденном типе средств измерений осуществляется по заявлению правообладателя утвержденного типа средств измерений, сведения о котором содержатся в Федеральном информационном фонде по обеспечению единства измерений, или изготовителей средств измерений (для средств измерений серийного производства, тип которых утвержден до вступления в силу настоящего приказа), или юридических лиц или индивидуальных предпринимателей, осуществляющими разработку, ввоз на территорию Российской Федерации, продажу на территории Российской Федерации или использование средств измерений данного типа (для средств измерений единичного производства, тип которых утвержден до вступления в силу настоящего приказа), или уполномоченных ими лиц.

Для рассмотрения вопроса о внесении изменений в сведения об утвержденном типе средств измерений правообладатель утвержденного типа средств измерений, сведения о котором содержатся в Федеральном информационном фонде по обеспечению единства измерений, или лицо, относящееся к категории правообладателя утвержденного типа (для средств измерений, тип которых утвержден до вступления в силу [приказа N 2905](#)), или уполномоченное ими лицо подает в Федеральное агентство по техническому регулированию и метрологии заявление о внесении изменений в сведения об утвержденном типе средств измерений (далее - заявление о внесении изменений в сведения).

При внесении изменений в сведения в части конструктивных изменений средства измерений, влияющих на его метрологические характеристики, в том числе на показатели точности, в заявлении о внесении изменений в сведения указывается наименование и обозначение средства измерений, в утвержденный тип которого вносятся изменения, его регистрационный номер в Федеральном информационном фонде по обеспечению единства измерений, причина внесения изменений (внесение конструктивных изменений, влияющих на метрологические характеристики средства измерений).

К заявлению о внесении изменений в сведения прилагаются:

акт испытаний средства измерений в целях утверждения типа с протоколами испытаний, оформленный по результатам испытаний средств измерений в части вносимых изменений в соответствии с пунктом 1.2.3 настоящих рекомендаций, с протоколами испытаний, оформленными в соответствии с пунктом 1.2.2 настоящих рекомендаций;

заключение по проверке результатов испытаний средства измерений, оформленное в соответствии с приложением 15 к настоящим рекомендациям;

проект описания типа средств измерений с вносимыми изменениями, оформленный в соответствии с пунктом 1.2.4 настоящих рекомендаций;

программа испытаний, оформленная в соответствии с пунктом 1.2.1 настоящих рекомендаций;

комплект эксплуатационных документов с изменениями (на русском языке, в том числе на средства измерений, ввозимые на территорию Российской Федерации), технические условия или стандарт предприятия с изменениями (на русском языке, только для средств измерений серийного производства), оформленные в виде копий, заверенных руководителем или уполномоченным им лицом юридического лица или индивидуальным предпринимателем (уполномоченным им лицом), являющихся держателями подлинников данных документов;

документ, подтверждающий полномочия юридического лица или индивидуального предпринимателя представлять правообладателя утвержденного типа средств измерений (при подаче заявления на внесение изменений уполномоченным представителем Заявителя);

методика поверки (только для средств измерений в случае внесения изменений в нее);

копия заявки на проведение испытаний с указанием вносимых изменений.

В случае если при внесении изменений в сведения об утвержденном типе средств измерений в части конструктивных изменений средства измерений, влияющих на его метрологические

характеристики, потребовалось одновременно внесение изменений в сведения об утвержденном типе средств измерений в части конструктивных изменений средства измерений, не влияющих на его метрологические характеристики, и в сведения о методике поверки, то предусмотренные для данных изменений (в виде самостоятельных изменений) заключения прилагать не требуется. Все указанные изменения отражаются в акте испытаний и подтверждаются соответствующими протоколами испытаний.

Рекомендуемый образец формы заявления на внесение изменений в сведения об утвержденном типе средств измерений в части конструктивных изменений средства измерений, влияющих на его метрологические характеристики, с учетом требований приложения 6 к [Административному регламенту](#) и требований [подпункта "б" пункта 12 приложения N 2 к приказу N 2905](#) приведен в приложении 16 к настоящим рекомендациям.

IV Оформление документов при внесении изменений в сведения об утвержденном типе средств измерений в части срока действия утвержденного типа

При продлении срока действия утвержденного типа испытания средств измерений не проводятся, проводится рассмотрение Испытателем, имеющим в области аккредитации соответствующий вид измерений, конструкторской, технологической и (или) технической документации средства измерений на предмет соответствия сведений об утвержденном типе средств измерений конструкторской, технологической и (или) технической документации средства измерений и отсутствия в нее изменений.

4.1 Заявка на проведение анализа изменений, вносимых в конструкторскую, технологическую и (или) техническую документацию средства измерений, и оценки влияния внесенных изменений на метрологические характеристики средства измерений

Для рассмотрения конструкторской, технологической и (или) технической документации средства измерений на предмет соответствия сведений об утвержденном типе средств измерений, содержащихся в Федеральном информационном фонде по обеспечению единства измерений, сведениям, содержащимся в конструкторской, технологической и (или) технической документации средства измерений, и установление идентичности данных сведений и факта не внесения изменений в указанную документацию правообладатель утвержденного типа средств измерений, сведения о котором содержатся в Федеральном информационном фонде по обеспечению единства измерений, или лицо, относящееся к категории правообладателя утвержденного типа (для средств измерений, тип которых утвержден до вступления в силу [приказа N 2905](#)), или уполномоченное ими лицо подает Испытателю заявку.

Рекомендуемый образец формы заявки на рассмотрение конструкторской, технологической и (или) технической документации средства измерений на предмет соответствия сведений об утвержденном типе средств измерений конструкторской, технологической и (или) технической документации средства измерений и невнесения в нее изменений приведен в приложении 17 к настоящим рекомендациям.

4.2 Заключение по результатам рассмотрения конструкторской, технологической и (или) технической документации средства измерений при продлении срока действия утвержденного типа

При поступлении заявки Испытателем проводится рассмотрение конструкторской, технологической и (или) технической документации средства измерений на предмет соответствия сведений об утвержденном типе средства измерений конструкторской, технологической и (или) технической документации средства измерений, выявление отсутствия неучтенных изменений, а также оформление по результатам выполненных работ соответствующего заключения.

По результатам рассмотрения конструкторской, технологической и (или) технической документации средства измерений на предмет соответствия сведений об утвержденном типе средства измерений, содержащихся в Федеральном информационном фонде по обеспечению единства измерений, сведениям, содержащимся в конструкторской, технологической и (или) технической документации средства измерений, установления идентичности данных сведений и факта не внесения неучтенных изменений в указанную документацию оформляется заключение по форме приложения 18 к настоящим рекомендациям.

Заключение по результатам рассмотрения конструкторской, технологической и (или) технической документации средства измерений должно содержать:

результаты рассмотрения документации, сведений, содержащихся в заявке, и сведений об утвержденном типе средств измерений, содержащихся в Федеральном информационном фонде по обеспечению единства измерений;

выводы по результатам рассмотрения, подтверждающее или не подтверждающее, что изменения в конструкторскую, технологическую и (или) техническую документацию средства измерений не вносились и сведения об утвержденном типе средства измерений, содержащиеся в Федеральном информационном фонде по обеспечению единства измерений, соответствуют или не

соответствуют конструкторской, технологической и (или) технической документации средства измерений, а также являются или не являются данные сведения актуальными (метрологические характеристики соответствуют обязательным требованиям, при наличии обязательных требований и их указании в сведениях, требованиям государственных поверочных схем, при указании возможности использования средства измерений в качестве эталона, нормативные правовые акты и нормативно-технические документы, указываемые в сведениях, являющиеся действующими).

Заключение оформляется на бумажном носителе и подписывается руководителем или уполномоченным им лицом Испытателя или в виде электронного документа, подписываемого усиленной квалифицированной электронной подписью руководителя или уполномоченного им лица Испытателя.

4.3 Заявление на внесение изменений в сведения об утвержденном типе средств измерений в части срока действия утвержденного типа и прилагаемые к нему документы

Внесение изменений в сведения об утвержденном типе средств измерений в части срока действия утвержденного типа осуществляется в рамках государственной услуги по утверждению типа стандартных образцов или типа средств измерений в соответствии с [Административным регламентом](#)

Для рассмотрения вопроса о внесении изменений в сведения об утвержденном типе средств измерений правообладатели утвержденного типа средств измерений, или изготовители средств измерений (для средств измерений, тип которых утвержден до вступления в силу настоящего приказа), или уполномоченные ими лица подают в Федеральное агентство по техническому регулированию и метрологии заявление о продлении срока действия утвержденного типа средств измерений. Рекомендательный образец формы заявления о продлении срока действия утвержденного типа средств измерений, предусматривающего внесение изменений в сведения об утвержденном типе средств измерений в части срока действия утвержденного типа средств измерений с учетом требований приложения 3 к [Административному регламенту](#) и требований [подпункта "в" пункта 12 приложения N 2 к приказу N 2905](#) приведен в приложении 19 к настоящим рекомендациям.

В заявлении о продлении срока действия утвержденного типа средств измерений указываются: наименование и обозначение типа средств измерений, срок действия которого продляется, его регистрационный номер в Федеральном информационном фонде по обеспечению единства измерений;

причина внесения изменений (продление срока действия утвержденного типа средств измерений);

сведения о регистрации уведомления о начале своей деятельности по производству средств измерений в соответствии с [Федеральным законом N 294-ФЗ](#) (только для средств измерений серийного производства, изготавливаемых на территории Российской Федерации);

заявление об отсутствии конструктивных изменений, влияющих и не влияющих на метрологические характеристики средства измерений;

заявление об отсутствии нарушений, выявленных органами федерального государственного метрологического надзора;

заявление об отсутствии обращений потребителей с претензиями к качеству средства измерений за последний период действия утвержденного типа средств измерений.

Заявителем в добровольном порядке в целях подтверждения, что средства измерений серийного производства удовлетворяют критериям подтверждения производства промышленной продукции на территории Российской Федерации, в заявлении о внесении изменений дополнительно указываются сведения о наличии заключения о подтверждении производства промышленной продукции на территории Российской Федерации, выданный Министерством промышленности и торговли Российской Федерации в соответствии с [постановлением N 719](#).

К заявлению о продлении срока действия утвержденного типа средств измерений прилагается:

заключение по результатам рассмотрения конструкторской, технологической и (или) технической документации средства измерений, соответствующее приложению 18 к настоящим рекомендациям, оформленное Испытателем, аккредитованным на соответствующий вид измерений, и подтверждающее, что изменения в конструкторскую, технологическую и (или) техническую документацию средства измерений не вносились и сведения об утвержденном типе средства измерений, содержащиеся в Федеральном информационном фонде по обеспечению единства измерений, соответствуют конструкторской, технологической и (или) технической документации средства измерений.

Заявление о внесении изменений при внесении изменений в сведения в части срока действия утвержденного типа средств измерений подается не менее чем за 30 рабочих дней до окончания срока действия утвержденного типа средств измерений.

При внесении изменений в сведения в части срока действия утвержденного типа средств измерений в случае несоответствия описания типа, содержащегося в Федеральном информационном фонде по обеспечению единства измерений, требованиям пункта 1.2.4 настоящих рекомендаций к комплексу документов дополнительно прилагается проект описания типа, разработанный в

соответствии с указанными требованиями. Указанные особенности представляемого комплекта документов и предложения по особенностям вносимых изменений в сведения об утвержденном типе отражаются в заключении, оформляемом Испытателем.

V Оформление документов при внесении изменений в сведения об утвержденном типе средств измерений в части сведений об изготовителях средств измерений или правообладателях утвержденного типа

Для внесения изменений в сведения об утвержденном типе средств измерений в части сведений об изготовителях средств измерений или правообладателях утвержденного типа проведения испытаний или получения заключения от Испытателя не требуется.

Внесение изменений в сведения об утвержденном типе средств измерений в части сведений об изготовителях средств измерений или правообладателях утвержденного типа осуществляется в рамках государственной услуги по утверждению типа стандартных образцов или типа средств измерений в соответствии с [Административным регламентом](#).

Для рассмотрения вопроса о внесении изменений в сведения об утвержденном типе средств измерений правообладатель утвержденного типа средств измерений, сведения о котором содержатся в Федеральном информационном фонде по обеспечению единства измерений, или лицо, относящееся к категории правообладателя утвержденного типа (для средств измерений, тип которых утвержден до вступления в силу [приказа N 2905](#)), или уполномоченное ими лицо подает в Федеральное агентство по техническому регулированию и метрологии заявление о внесении изменений в сведения об утвержденном типе средств измерений. Рекомендуемый образец формы заявления на внесение изменений в сведения об утвержденном типе средств измерений в части сведений об изготовителях средств измерений или о правообладателях утвержденного типа средств измерений с учетом требований приложения 5 к [Административному регламенту](#) и требований [подпункта "г" пункта 12 приложения N 2 к приказу N 2905](#) приведен в приложении 20 к настоящим рекомендациям.

При внесении изменений в сведения об утвержденном типе средств измерений в части сведений об изготовителях средств измерений, в случае реорганизации или переименования (только для серийного производства), или о правообладателях утвержденного типа средств измерений в заявлении о внесении изменений в сведения указываются наименование и обозначение средства измерений, в утвержденный тип которого вносятся изменения, его регистрационный номер в Федеральном информационном фонде по обеспечению единства измерений, причина внесения изменений (внесение изменений в сведения об изготовителях средств измерений или о правообладателях утвержденного типа средств измерений), новые сведения об изготовителях средств измерений или о правообладателях утвержденного типа средств измерений.

К заявлению о внесении изменений в сведения об утвержденном типе средств измерений в части сведений об изготовителях средств измерений, о правообладателях утвержденного типа средств измерений прилагаются:

проект описания типа, оформленный в соответствии с пунктом 1.2.4 настоящих рекомендаций, с вносимыми изменениями в наименование изготовителя (правообладателя утвержденного типа) средств измерений;

документ, подтверждающий факт реорганизации или переименования (при внесении изменений в сведения об изготовителе средств измерений, правообладателе утвержденного типа средства измерений, осуществляющих свою деятельность за пределами Российской Федерации).

VI Оформление документов при внесении изменений в сведения об утвержденном типе средств измерений в части сведений об интервале между поверками

При изменении интервала между поверками средства измерений проводятся испытания средств измерений, предусматривающие определение нового значения интервала между поверками.

6.1 Заявка на проведение испытаний в связи с изменением интервала между поверками и прилагаемые к ней документы

Проведение испытаний средств измерений при изменении интервала между поверками проводится на основании заявки.

Рекомендуемый образец формы заявки на проведение испытаний средств измерений при изменении интервала между поверками приведен в приложении 21 к настоящим рекомендациям.

Заявка подается Испытателю правообладателем утвержденного типа средств измерений, сведения о котором содержатся в Федеральном информационном фонде по обеспечению единства измерений, или лицом, относящимся к категории правообладателей утвержденного типа (для средств измерений, тип которых утвержден до вступления в силу [приказа N 2905](#)), или уполномоченным ими лицом.

6.2 Особенности оформления документов при проведении испытаний средств измерений (в связи с изменением интервала между поверками)

В соответствии с поступившей заявкой до начала проведения испытаний средств измерений

Испытателем разрабатывается программа испытаний, которая должна быть согласована с Заявителем и утверждена Испытателем в сроки, предусмотренные договором (контрактом) на проведение испытаний средств измерений.

Программа испытаний при изменении интервала между поверками должна предусматривать проведение испытаний на метрологический отказ средства измерений с применением высокоточных эталонов единиц величин.

Рекомендуемый образец титульного листа программы испытаний в целях утверждения типа средств измерений приведен в приложении 3 к настоящим рекомендациям.

По результатам испытаний Испытателем должны быть оформлены акт испытаний с приложением к нему протоколов испытаний. При изменении интервала между поверками проект описания типа средств измерений и методика поверки не разрабатываются.

Протокол испытаний, содержащий результаты испытаний в части определения интервала между поверками, оформляется в соответствии с пунктом 1.2.2 настоящих рекомендаций.

Рекомендуемый образец формы акта испытаний средств измерений при изменении интервала между поверками приведен в приложении 22 к настоящим рекомендациям.

Акт испытаний при внесении изменений в интервал между поверками должен отражать результаты испытаний только в части определения интервала между поверками.

6.3 Заключение по результатам проверки материалов испытаний (в связи с изменением интервала между поверками)

Заключение оформляется и выдается Единым центром проверки результатов испытаний.

Организацию оценки результатов испытаний в Едином центре проверки результатов испытаний и получение заключения по проверке результатов испытаний в соответствии с [пунктом 25 приложения N 1 к приказу N 2905](#) осуществляет Испытатель по результатам проведенных испытаний средств измерений.

В ходе проверки результатов испытаний в связи с изменением интервала между поверками организуется контроль:

соответствия комплектности материалов испытаний положениям [подпункта "д" пункта 12 приложения N 2 к приказу N 2905](#) ;

соответствия наименования и обозначения средства измерений, приведенных в заявке на испытания, материалах испытаний, а также в представленной технической и эксплуатационной документации;

соответствия области аккредитации испытательного центра (на основании конкретных пунктов области аккредитации указанных в акте испытаний) заявляемым характеристикам средства измерений;

наличия и соответствия (при наличии) испытанного типа средства измерений утвержденному типу в Федеральном информационном фонде по обеспечению единства измерений;

соответствия оформления заявки требованиям [пункта 32 приложения N 1 к приказу 2905](#) и настоящим рекомендациям;

оформления программы испытаний в соответствии с положениями [пункта 22 приложения N 1 к приказу N 2905](#) и настоящими рекомендациями;

оформления протокола испытаний в соответствии с положениями [пункта 24 приложения N 1 к приказу N 2905](#) и настоящими рекомендациями;

соответствия оформления акта испытаний положениям [пунктов 26 и 27 приложения N 1 к приказу N 2905](#) и пункту 1.2.3 настоящих рекомендаций;

соответствия рекомендуемого значения интервала между поверками, полученного по результатам испытаний средств измерений, положениям [приказа Росстандарта от 02.07.2019 г. N 1502](#)

Заключение по проверке результатов испытаний должно содержать выводы по оценке результатов испытаний (положительные или отрицательные в соответствии с [пунктом 28 приложения N 1 к приказу N 2905](#)).

Результаты испытаний средств измерений считаются положительными, если:

метрологические и технические характеристики средств измерений не подвергались изменениям;

полученные результаты испытаний средств измерений удовлетворяют требованиям программы испытаний и подтверждают рекомендуемый интервал между поверками;

программа испытаний, акт испытаний с протоколами испытаний оформлены в соответствии с требованиями [приложения N 1 к приказу N 2905](#) и настоящими рекомендациями (пункты 1.2.1, 1.2.2 и 1.2.3).

Результаты испытаний средств измерений считаются отрицательными, если выявлено хотя бы одно несоответствие из указанных:

метрологические и технические характеристики средств измерений подверглись изменениям;

полученные результаты испытаний не удовлетворяют требованиям программы испытаний и (или) не подтверждают рекомендуемый интервал между поверками;

программа испытаний, акт испытаний с протоколами испытаний в совокупности или отдельные из указанных документов по оформлению не соответствуют требованиям [приложения N 1 к приказу N 2905](#) и настоящим рекомендациям (пункты 1.2.1, 1.2.2 и 1.2.3).

Рекомендуемый образец формы заключения по проверке результатов испытаний средств измерений при внесении изменений в интервал между поверками приведен в приложении 23 к настоящим рекомендациям.

6.4 Заявление на внесение изменений в сведения об утвержденном типе средств измерений в части сведений об интервале между поверками и прилагаемые к нему документы

Внесение изменений в сведения об утвержденном типе средств измерений в части сведений об интервале между поверками осуществляется в рамках государственной услуги по утверждению типа стандартных образцов или типа средств измерений в соответствии с [Административным регламентом](#).

Для рассмотрения вопроса о внесении изменений в сведения об утвержденном типе средств измерений правообладатели утвержденного типа средств измерений или изготовители средств измерений (для средств измерений, тип которых утвержден до вступления в силу настоящего приказа) подают в Федеральное агентство по техническому регулированию и метрологии заявление о внесении изменений в сведения об утвержденном типе средств измерений. Рекомендуемый образец формы заявления, подаваемого при внесении изменений в сведения об утвержденном типе средств измерений в части сведений об интервале между поверками утвержденного типа средств измерений с учетом требований приложения 6 к [Административному регламенту](#) и требований [подпункта "д" пункта 12 приложения N 2 к приказу N 2905](#) приведен в приложении 24 к настоящим рекомендациям.

При внесении изменений в сведения об утвержденном типе средств измерений в части сведений об интервале между поверками, установленного для средства измерений при утверждении типа, в заявлении о внесении изменений в сведения указываются наименование и обозначение средства измерений, в утвержденный тип которого вносятся изменения, его регистрационный номер в Федеральном информационном фонде по обеспечению единства измерений, причина внесения изменений (внесение изменений в сведения об интервале между поверками).

К заявлению о внесении изменений в сведения в части сведений об интервале между поверками прилагаются:

программа испытаний в целях утверждения типа средств измерений в части определения продолжительности предлагаемого для установления интервала между поверками;

акт испытаний в целях утверждения типа средств измерений в части определения продолжительности предлагаемого для установления интервала между поверками с протоколами испытаний;

заключение по проверке результатов испытаний.

VII Оформление документов при внесении изменений в сведения об утвержденном типе средств измерений в части сведений о методике поверки

7.1 Заявка на проведение опробования методики поверки, оценку ее реализуемости и возможности применения

При внесении изменений в методику поверки средства измерений, включая разработку и установление новой методики поверки, проводится рассмотрение необходимости и возможности внесения изменений в методику поверки и опробование новой методики поверки, включая методику поверки с внесенными изменениями.

Рассмотрение необходимости и возможности внесения изменений в методику поверки с проведением опробования методики поверки осуществляется на основании заявки по форме приложения 25 к настоящим рекомендациям.

7.2. Заключение о необходимости внесения изменений в методику поверки

При поступлении заявки Испытателем рассматриваются предложения о необходимости внесения изменений в методику поверки, проводится анализ методики поверки и ее опробование и осуществляется оценка реализуемости методики поверки и возможности ее применения для поверки средств измерений утвержденного типа, а также оформление по результатам выполненных работ соответствующего заключения о необходимости внесения изменений в утвержденную методику поверки.

По результатам рассмотрения предложений о необходимости внесения изменений в методику поверки, проведенного анализа методики поверки и ее опробования, оценки реализуемости методики поверки и возможности ее применения для поверки средств измерений оформляется заключение по форме приложения 26 к настоящим рекомендациям.

Заключение о необходимости внесения изменений в утвержденную методику поверки должно содержать:

сведения о представленной на опробование новой методики поверки с указанием ее

наименования и обозначения;

анализ предложений по внесению изменений в утвержденную методику поверки (информация о внесенных изменениях в методику поверки);

заключение по результатам опробования новой методики поверки с выводами о ее реализуемости и возможности применения;

обоснования целесообразности установления новой методики поверки, подтверждающие или не подтверждающие необходимость внесения изменений в утвержденную методику поверки или необходимость применения новой методики поверки.

К заключению о необходимости внесения изменений в утвержденную методику поверки прилагается протокол испытаний по результатам опробования методики поверки, оформленный в соответствии с требованиями пункта 1.2.2 настоящих рекомендаций, и новая методика поверки, согласованная Испытателем, если методика поверки разработана непосредственно для данного типа средств измерений и прошла опробование с положительным заключением о реализуемости методики поверки и возможности ее применения для поверки утвержденного типа средств измерений.

Заключение оформляется на бумажном носителе и подписывается руководителем или уполномоченным им лицом Испытателя или в виде электронного документа, подписываемого усиленной квалифицированной электронной подписью руководителя или уполномоченного им лица Испытателя.

7.3 Заявление на внесение изменений в сведения об утвержденном типе средств измерений в части сведений о методике поверки

Внесение изменений в сведения об утвержденном типе средств измерений в части сведений о методике поверки осуществляется в рамках государственной услуги по утверждению типа стандартных образцов или типа средств измерений в соответствии с [Административным регламентом](#).

Для рассмотрения вопроса о внесении изменений в сведения об утвержденном типе средств измерений правообладатели утвержденного типа средств измерений или изготовители средств измерений (для средств измерений, тип которых утвержден до вступления в силу настоящего приказа) подают в Федеральное агентство по техническому регулированию и метрологии заявление о внесении изменений в сведения об утвержденном типе средств измерений. Рекомендуемый образец формы заявления на внесение изменений в сведения об утвержденном типе средств измерений в части сведений о методике поверки с учетом требований приложения 6 к [Административному регламенту](#) и требований [подпункта "е" пункта 12 приложения N 2 к приказу N 2905](#) приведен в приложении 27 к настоящим рекомендациям.

При внесении изменений в сведения об утвержденном типе средств измерений в части сведений о методике поверки, установленной при утверждении типа средств измерений, в заявлении о внесении изменений в сведения указываются наименование и обозначение средства измерений, в утвержденный тип которого вносятся изменения, его регистрационный номер в Федеральном информационном фонде по обеспечению единства измерений, причина внесения изменений (внесение изменений в сведения о методике поверки).

К заявлению о внесении изменений в сведения в части сведений о методике поверки прилагаются:

заключение о необходимости внесения изменений в методику поверки в соответствии с приложением 26 к настоящим рекомендациям с обоснованием целесообразности внесения изменений в утвержденную методику поверки и результатами ее опробования;

методика поверки с изменениями (новая методика поверки), оформленная в соответствии с приложением 6 к настоящим рекомендациям.

К заключению о необходимости внесения изменений в утвержденную методику поверки должен быть приложен протокол испытаний по результатам опробования методики поверки, оформленный в соответствии с пунктом 1.2.2 настоящих рекомендаций.

Новая методика поверки должна быть согласована Испытателем по результатам ее опробования, если методика поверки разработана непосредственно для данного типа средств измерений и прошла опробование с положительным заключением о реализуемости методики поверки и возможности ее применения для поверки утвержденного типа средств измерений.

VIII Оформление документов при внесении изменений в сведения об утвержденном типе средств измерений в части сведений о коде идентификации производства средств измерений

Для внесения изменений в сведения об утвержденном типе средств измерений в части сведений о коде идентификации производства средств измерений проведения испытаний или получения заключения от Испытателя не требуется, требуется предварительно получение от Минпромторга России заключения о подтверждении производства промышленной продукции на территории Российской Федерации в соответствии с [постановлением N 719](#).

Внесение изменений в сведения об утвержденном типе средств измерений в части сведений о коде идентификации производства средств измерений осуществляется в рамках государственной услуги по утверждению типа стандартных образцов или типа средств измерений в соответствии с

Административным регламентом.

Для рассмотрения вопроса о внесении изменений в сведения об утвержденном типе средств измерений правообладатели утвержденного типа средств измерений или изготовители средств измерений (для средств измерений, тип которых утвержден до вступления в силу настоящего приказа) подают в Федеральное агентство по техническому регулированию и метрологии заявление о внесении изменений в сведения об утвержденном типе средств измерений. Рекомендуемый образец формы заявления на внесение изменений в сведения об утвержденном типе средств измерений в части сведений о коде идентификации производства средств измерений утвержденного типа с учетом требований приложения 5 к [Административному регламенту](#) и требований [подпункта "ж" пункта 12 приложения N 2 к приказу N 2905](#) приведен в приложении 28 к настоящим рекомендациям.

В заявлении о внесении изменений в сведения об утвержденном типе средств измерений в части сведений о коде идентификации производства средств измерений указываются наименование и обозначение средства измерений, в утвержденный тип которого вносятся изменения, его регистрационный номер в Федеральном информационном фонде по обеспечению единства измерений, причина внесения изменений в сведения, сведения о наличии у Заявителя заключения о подтверждении производства промышленной продукции на территории Российской Федерации, выданный Министерством промышленности и торговли Российской Федерации в соответствии с [постановлением N 719](#), подтверждающего соответствие средства измерений критериям производства отечественной продукции. В качестве причины внесения изменений в сведения об утвержденном типе указывается внесение изменений в сведения о коде идентификации производства средств измерений.

IX Оформление документов при внесении изменений в сведения об утвержденном типе средств измерений в части сведений о месте осуществления деятельности изготовителя средств измерений утвержденного типа

При внесении изменений в сведения об утвержденном типе средств измерений в части сведений о месте осуществления деятельности изготовителя средств измерений (для средств измерений серийного производства) проведения испытаний или получения заключения от Испытателя не требуется.

Внесение изменений в сведения об утвержденном типе средств измерений в части сведений о месте осуществления деятельности изготовителя средств измерений выполняется в рамках государственной услуги по утверждению типа стандартных образцов или типа средств измерений в соответствии с [Административным регламентом](#).

Для рассмотрения вопроса о внесении изменений в сведения об утвержденном типе средств измерений правообладатели утвержденного типа средств измерений или изготовители средств измерений (для средств измерений, тип которых утвержден до вступления в силу настоящего приказа) подают в Федеральное агентство по техническому регулированию и метрологии заявление о внесении изменений в сведения об утвержденном типе средств измерений в Федеральное агентство по техническому регулированию и метрологии. Рекомендуемый образец формы заявления на внесение изменений в сведения об утвержденном типе средств измерений в части сведений о месте осуществления деятельности изготовителя средств измерений утвержденного типа с учетом требований приложения 5 к [Административному регламенту](#) и требований [подпункта "з" пункта 12 приложения N 2 к приказу N 2905](#) приведен в приложении 29 к настоящим рекомендациям.

В заявлении о внесении изменений в сведения указываются наименование и обозначение средства измерений, в утвержденный тип которого вносятся изменения, его регистрационный номер в Федеральном информационном фонде по обеспечению единства измерений, причина внесения изменений (внесение изменений в сведения о месте осуществления деятельности), а также приводится заявление о сохранении качества средств измерений, выпускаемых из производства по новому месту осуществления деятельности.

К заявлению прилагается проект описания типа, оформленный Заявителем в соответствии с пунктом 1.2.4 настоящих рекомендаций, с новыми сведениями о месте осуществления деятельности изготовителя средств измерений.

X Оформление документов при внесении изменений в сведения об утвержденном типе средств измерений в части устранения опечаток и ошибок, допущенных при оформлении описания типа средства измерений и методики поверки

10.1 В случае выявления в сведениях об утвержденном типе средств измерений, содержащихся в Федеральном информационном фонде по обеспечению единства измерений, опечаток и (или) ошибок, допущенных при оформлении описания типа средства измерений и методики поверки (далее - допущенные опечатки и ошибки), допускается их устранение в период действия утверждения типа средства измерений путем внесения соответствующих изменений в вышеуказанные сведения. Внесение изменений в сведения об утвержденном типе средств измерений в части устранения допущенных опечаток и ошибок осуществляется на основании заявления, поданного правообладателем утвержденного типа средств измерений, и заключения, подтверждающего допущенные опечатки и ошибки и возможность их устранения без проведения дополнительных

испытаний. Указанное заключение выдается в зависимости от того, в каких материалах были допущены опечатки и ошибки, Испытателем, проводившим испытания или выдававшим заключение по результатам рассмотрения конструкторской, технологической и (или) технической документации средства измерений при внесении изменений в сведения об утвержденном типе средств измерений (далее - Испытатель, проводивший испытания).

10.2 Для рассмотрения изменений, вносимых в сведения об утвержденном типе средств измерений и связанных с устранением допущенных опечаток и ошибок в данных сведениях, правообладатель утвержденного типа средств измерений, сведения о котором содержатся в Федеральном информационном фонде по обеспечению единства измерений, или лицо, относящееся к категории правообладателя утвержденного типа (для средств измерений, тип которых утвержден до вступления в силу [приказа N 2905](#)), или уполномоченное ими лицо подает Испытателю, проводившему испытания, заявку.

Рекомендуемый образец формы заявки на рассмотрение изменений, вносимых в сведения об утвержденном типе средств измерений и связанных с устранением допущенных опечаток и ошибок, приведен в приложении 30 к настоящим рекомендациям.

К заявке прилагаются перечень вносимых изменений.

Перечень вносимых изменений в сведения об утвержденном типе средств измерений с описанием и обоснованием данных изменений представляется в виде таблицы по форме, приведенной ниже.

Перечень вносимых изменений в сведения об утвержденном типе

наименование и обозначение типа средств измерений, регистрационный номер в Федеральном информационном фонде по обеспечению единства измерений

Действующая редакция пункта сведений об утвержденном типе средств измерений, подлежащего изменению	Предлагаемая редакция пункта сведений об утвержденном типе средств измерений, подлежащего изменению	Обоснования вносимых изменений

Перечень вносимых изменений в сведения об утвержденном типе подписывается руководителем правообладателя утвержденного типа или лица, относящегося к категории правообладателя утвержденного типа (для средств измерений, тип которых утвержден до вступления в силу [приказа N 2905](#)), или уполномоченным ими лицом.

10.3 При рассмотрении предлагаемых изменений Испытателем проводится их анализ на выявление и подтверждение ошибок и опечаток (подтверждение того, что ошибки и опечатки допущены при проведении испытаний или при рассмотрении конструкторской, технологической и (или) технической документации средства измерений в целях внесения изменений в сведения об утвержденном типе), оценка соответствия предлагаемых изменений конструкторской, технологической и (или) технической документации средства измерений и оценка возможности внесения данных изменений без проведения дополнительных испытаний средства измерений. При подтверждении ошибок и опечаток, требующих внесения изменений в методику поверки, разрабатывается методика поверки с изменениями и при необходимости проводится ее опробование (в случае, если выявленные и подтвержденные ошибки и опечатки в методике поверки потребовали ее опробования).

По результатам рассмотрения заявки и предлагаемых изменений, их сопоставления материалам, оформленным при проведении вышеуказанных работ (при проведении испытаний или при рассмотрении конструкторской, технологической и (или) технической документации средства измерений в целях внесения изменений в сведения об утвержденном типе), а также сведениям об утвержденном типе средств измерений, содержащимся в Федеральном информационном фонде по обеспечению единства измерений, и сведениям, содержащимся в конструкторской, технологической и (или) технической документации средства измерений, установления факта допущения ошибок и неточностей и возможности или невозможности их устранения без проведения дополнительных испытаний, оформляется заключение по форме приложения 31 к настоящим рекомендациям и, при возможности их устранения без проведения дополнительных испытаний, разрабатывается проект описания типа в соответствии с пунктом 1.2.4 настоящих рекомендаций (при внесении изменений в сведения, включаемые в описание типа) и согласуется методика поверки с изменениями (при

устранении ошибок и опечаток в методике поверки).

Заключение по результатам рассмотрения изменений, вносимых в сведения об утвержденном типе средств измерений и связанных с устранением допущенных ошибок и неточностей, должно содержать:

результаты рассмотрения вносимых изменений в сведения об утвержденном типе средств измерений, включая изменения в методику поверки (при внесении изменений в методику поверки), их связи с допущенными опечатками и ошибками, результаты оценки соответствия или несоответствия вносимых изменений конструкторской, технологической и (или) технической документации средства измерений и сведениям, содержащимся в Федеральном информационном фонде по обеспечению единства измерений;

выводы по результатам рассмотрения вносимых изменений, подтверждающего или не подтверждающего наличие ошибок и опечаток, предлагаемые изменения требуют или не требуют внесения изменений в сведения, содержащиеся в Федеральном информационном фонде по обеспечению единства измерений, и обеспечивают или не обеспечивают возможность устранения ошибок и опечаток без проведения дополнительных испытаний, выводы о реализуемости (нереализуемости) и возможности (невозможности) применения методики поверки с изменениями (при внесении изменений в методику поверки).

Заключение оформляется на бумажном носителе и подписывается руководителем или уполномоченным им лицом Испытателя, проводившим рассмотрение материалов заявки, или в виде электронного документа, подписываемого усиленной квалифицированной электронной подписью руководителя Испытателя, проводившего рассмотрение материалов заявки, или уполномоченного им лица. При оформлении заключения в виде электронного документа подпись лица, проводившего рассмотрение материалов заявки, не ставится, приводятся только сведения о данном лице (занимаемая должность, фамилия и инициалы).

К заключению прилагается проект описания типа с вносимыми изменениями, оформленный в соответствии с пунктом 1.2.4 настоящих рекомендаций (при внесении изменений в описание типа), методика поверки с изменениями (при внесении изменений в методику поверки), оформленная в соответствии с пунктом 1.2.5 настоящих рекомендаций и согласованная Испытателем, с протоколом испытаний по опробованию методики поверки (в случае, если выявленные и подтвержденные ошибки и опечатки в методике поверки потребовали ее опробования).

10.4 Для рассмотрения вопроса о внесении изменений в сведения об утвержденном типе средств измерений правообладатели утвержденного типа средств измерений или изготовители средств измерений (для средств измерений, тип которых утвержден до вступления в силу [приказа N 2905](#)) или уполномоченные ими лица подают в Федеральное агентство по техническому регулированию и метрологии заявление о внесении изменений в сведения об утвержденном типе средств измерений по форме приложения 32 к настоящим рекомендациям.

Заявление подается в случае, когда заключение по результатам рассмотрения изменений, вносимых в сведения об утвержденном типе средств измерений и связанных с устранением допущенных опечаток и ошибок, подтверждает факт выявленных ошибок и (или) опечаток и содержит выводы, подтверждающие, что устранение ошибок и (или) опечаток не требует дополнительного проведения испытаний.

В заявлении о внесении изменений в сведения об утвержденном типе средств измерений в части исправления допущенных опечаток и (или) ошибок указывается:

наименование и обозначение типа средств измерений, в сведениях о котором и (или) в выданных документах которого допущены опечатки и (или) ошибки, его регистрационный номер в Федеральном информационном фонде по обеспечению единства измерений;

причина внесения изменений (устранение опечаток и ошибок);

суть допущенных опечаток и (или) ошибок.

К заявлению на внесение изменений в сведения об утвержденном типе средств измерений в части устранения допущенных опечаток и ошибок прилагаются:

перечень вносимых изменений в сведения об утвержденном типе средств измерений с описанием и обоснованием данных изменений;

заключение по результатам рассмотрения изменений, вносимых в сведения об утвержденном типе средств измерений и связанных с устранением допущенных опечаток и ошибок, оформленное в соответствии с приложением N 31 к настоящим рекомендациям;

проект описания типа с внесенными изменениями, оформленный в соответствии с пунктом 1.2.4 настоящих рекомендаций (при внесении изменений в описание типа);

методика поверки с изменениями (при внесении изменений в методику поверки), оформленная в соответствии с пунктом 1.2.5 настоящих рекомендаций и согласованная Испытателем;

протокол испытаний по результатам опробования методики поверки, оформленный в соответствии с пунктом 1.2.2 настоящих рекомендаций (в случае, если выявленные и подтвержденные ошибки и опечатки в методике поверки потребовали ее опробования).

XI Оформление документов для получения сертификата об утверждении типа средств

измерений

Выдача сертификатов об утверждении типа средств измерений (далее - сертификат) осуществляется Федеральным агентством по техническому регулированию и метрологии на основании заявления правообладателя утвержденного типа средств измерений, сведения о котором содержатся в Федеральном информационном фонде по обеспечению единства измерений, или юридических лиц или индивидуальных предпринимателей, осуществляющих выпуск из производства средств измерений данного типа (для средств измерений серийного производства, тип которых утвержден до вступления в силу настоящего порядка), или юридических лиц или индивидуальных предпринимателей, осуществляющих разработку, ввоз на территорию Российской Федерации, продажу на территории Российской Федерации или использование средств измерений данного типа (для средств измерений единичного производства, тип которых утвержден до вступления в силу настоящего порядка), или уполномоченных ими лиц (далее - представитель правообладателя).

Заявление на выдачу сертификата подается на бумажном носителе или в электронной форме, в том числе с использованием федеральной государственной информационной системы "Единый портал государственных и муниципальных услуг (функций)", предусмотренной [Федеральным законом от 27 июля 2010 г. N 210-ФЗ "Об организации предоставления государственных и муниципальных услуг"](#).

Рекомендуемый образец формы заявления на выдачу сертификата об утверждении типа средств измерений с учетом требований приложения 7 к [Административному регламенту](#) и требований [пункта 2 приложения N 3 к приказу N 2905](#) приведен в приложении 33 к настоящим рекомендациям.

Федеральным агентством по техническому регулированию и метрологии может быть осуществлен отказ в выдаче сертификата при отсутствии сведений об утвержденном типе средства измерений, указанного в заявлении, в Федеральном информационном фонде по обеспечению единства измерений, при подаче заявления юридическим лицом или индивидуальным предпринимателем, не являющимся правообладателем утвержденного типа средства измерений или юридическим лицом или индивидуальным предпринимателем, осуществляющим выпуск из производства средств измерений данного типа (для средств измерений серийного производства, тип которых утвержден до вступления в силу настоящего приказа), или юридическим лицом или индивидуальным предпринимателем, осуществляющим разработку, ввоз на территорию Российской Федерации, продажу на территории Российской Федерации или использование средств измерений данного типа (для средств измерений единичного производства, тип которых утвержден до вступления в силу настоящего приказа), или представителем правообладателя.

В случае отказа в выдаче сертификата Федеральное агентство по техническому регулированию и метрологии в срок, не превышающий десяти рабочих дней с даты регистрации заявления, направляет юридическому лицу или индивидуальному предпринимателю, подавшему заявление на выдачу сертификата, уведомление об отказе выдачи сертификата с указанием причин отказа.

Рекомендуемый образец формы заявки на проведение испытаний средств измерений в целях утверждения типа¹

¹ Оформляется на бланке юридического лица или индивидуального предпринимателя, подающего заявку, с указанием регистрационного номера и даты регистрации

(должность руководителя)

*(полное наименование
юридического лица,
аккредитованного на проведение
испытаний средств измерений)*

(фамилия и инициалы)

Прошу провести испытания в целях утверждения типа

наименование средства

измерений

обозначение типа средства измерений

изготавливаемого в следующих модификациях (исполнениях)²:

сведения о модификациях (исполнениях) средства измерений

1. Назначение средства измерений:

краткое описание назначения средства измерений

2. Область применения средства измерений:

*приводится краткое описание области применения
средства измерений*

3. Характер производства заявленных на испытания в целях утверждения типа средств измерений

единичное или серийное производство

4. Сведения о средствах измерений, подготовленных к представлению на испытания ³

указываются модификации (исполнения) и их заводские и (или) серийные номера

5. Сведения о наличии программного продукта, используемого для получения результатов измерений

имеется или отсутствует, при наличии, приводятся наименование и идентификационные данные

6. Метрологические и технические характеристики:

указываются сведения о заявляемых

метрологических и технических характеристиках средства измерений, включая показатели точности

7. Сведения о документе на методику поверки ⁴:

наименование и обозначение методики поверки

8. Сведения о документах, по которым осуществляется изготовление средства измерений ⁵:

наименование и обозначение стандарта предприятия, технических условий, документа по стандартизации, содержащего общие требования

9. Сведения об обеспечении конструкцией средств измерений требований законодательства по нанесению заводского и (или) серийного номера

предусмотрено или не предусмотрено

10. Сведения о наличии протоколов предварительных испытаний СИ:

имеются или отсутствуют

11. Сведения об обязательных метрологических и технических требованиях к средствам измерений ⁶:

12. Сведения о наличии уведомления о начале деятельности по производству средств измерений

регистрационный номер уведомления и дата регистрации

13. Сведения о наличии заключения о подтверждении производства промышленной продукции на территории Российской Федерации, выданного Мипромторгом России⁷

*номер заключения и дата
выдачи заключения*

14. Сведения о юридических лицах или индивидуальных предпринимателях, выступающих в качестве правообладателя типа средств измерений, изготовителей средств измерений, включенных в заявку, и местах осуществления их деятельности

полное и сокращенное (при наличии) наименование юридического(-их) лица (лиц) или фамилия, имя и отчество (при наличии) индивидуального предпринимателя, адрес юридического(-их) лица (лиц) и (или) адрес регистрации по месту пребывания или по месту жительства (для индивидуального предпринимателя) и (или) адрес места осуществления деятельности

15. Дополнительные сведения о юридическом лице или индивидуальном предпринимателе, подавшем заявку⁸

Оплату работ по проведению испытаний, включая оценку результатов испытаний, гарантирую.

Реквизиты плательщика

наименование получателя, расчётный счёт с указанием Банка, БИК, ИНН, ОГРН, КПП, [ОКТМО](#), КБК

Приложения:

1. Документ, подтверждающий полномочия Заявителя подавать заявку на проведение испытаний (доверенность)⁹;
2. Комплект эксплуатационных документов (руководство по эксплуатации, формуляр, паспорт);
3. Фотографии общего вида и (или) рекламные проспекты.

должность руководителя

подпись

расшифровка подписи

² Указывается только при наличии в составе утверждаемого типа средства измерений модификаций (исполнений)

³ При серийном производстве указываются заводские и (или) серийные номера заявляемых на испытания средств измерений, при единичном производстве - заводские и (или) серийные номера представляемых на испытания средств измерений, применительно к соответствующим модификациям (исполнениям)

⁴ Указывается при наличии методики поверки для группы аналогичных средств измерений, содержащийся в документе по стандартизации или в методике института, в случае необходимости разработки индивидуальной методики поверки в соответствии с [приказом N 2907](#) указывается "необходимо разработать"

⁵ Указываются только для средств измерений серийного производства, для средств измерений единичного производства - в добровольном порядке

⁶ Приводятся при указании областей применения, относящихся к сфере государственного регулирования обеспечения единства измерений, а также при наличии таких требований в нормативных правовых актах, устанавливающих требования к средствам измерений, включая требования, установленные государственными поверочными схемами (для средств измерений, применяемых в качестве эталонов)

⁷ Указываются в добровольном порядке только для средств измерений серийного производства при наличии заключения

⁸ Приводятся сведения, не указанные на бланке из состава следующих сведений: полное и сокращенное (при наличии) наименование, адрес юридического лица или фамилия, имя и отчество (при наличии), адрес регистрации по месту пребывания или по месту жительства физического лица для индивидуального предпринимателя

⁹ Прилагается в случае подачи заявки уполномоченным лицом

Рекомендации по формированию наименования и обозначения типа средств измерений

Наименование типа средства измерений представляет его словесное название, приводимое во множественном числе (для средств измерений серийного производства и партии средств измерений единичного производства) или в единственном числе (для средств измерений единичного производства).

При указании наименования типа средства измерений, состоящего из нескольких слов, применяется обратный порядок: первым словом наименования должно быть имя существительное, а последующими - имена прилагательные, приводимые в порядке их значимости. Указание в наименовании типа средства измерений слов "тип", "модификация", "исполнение", "серия" и других, связанных с понятием совокупности средств измерений, не допускается. Как исключение, к обозначению типа добавляется слово "тип", если оно состоит только из цифр.

Например, для полуприцепов-цистерн 914210 должно быть указано наименование типа средства измерений "Полуприцепы-цистерны" и обозначение типа "тип 914210".

Не допускается отсутствие наименования типа средства измерений или указание наименования типа средства измерений, название которого не определено.

Например, аббревиатура ШК421 не является названием средства измерений и, соответственно, не может использоваться в качестве наименования типа средства измерений.

Буквенно-цифровое обозначение типа представляет собой сочетание букв, символов (условных знаков) и цифр в разном их сочетании, идентифицирующее тип средств измерений и являющееся общим для всех модификаций (исполнений) данного типа. При этом обозначение типа средства измерений должно содержать только одно единое буквенно-цифровое обозначение.

Например, дифрактометры рентгеновские SmartLab имеют наименование "Дифрактометры рентгеновские" и обозначение "SmartLab", которое является общим для модификаций "SmartLab XE" и "SmartLab SE", относящихся к данному типу средств измерений.

Модификации (исполнения, серии) средств измерений приводятся в разделе "Описание средства измерений" описания типа.

При указании обозначения типа средств измерений совместно с наименованием типа обозначение типа приводится последним. Для средства измерений единичного производства, у которого предусмотрено обозначение типа, в нем приводится конкретная его модификация (исполнение).

Например, для резервуаров стальных горизонтальных серийного производства указывается следующее наименование типа "Резервуары стальные горизонтальные" и обозначение типа "РГС" с приведением в описании типа конкретных модификаций (исполнений) РГС-100, РГС-200 и т.д. Для резервуаров стальных горизонтальных единичного производства в качестве обозначения типа приводится конкретная модификация (исполнение): "Резервуар стальной горизонтальный РГС-100".

Для отдельных средств измерений единичного производства, например, для измерительных систем, может применяться только наименование типа.

Наименование и обозначение типа средств измерений должны учитывать требования документов по стандартизации, распространяющихся на данный тип средств измерений (при наличии таких документов).

Например, ГОСТ 2.114-2016 "ЕСКД. Технические условия" содержит требования к оформлению такого вида конструкторской документации, как технические условия, содержащие требования к изделию, его изготовлению, контролю, приемке и поставке. ГОСТ 2.105-2019 "ЕСКД. Общие требования к текстовым документам" в первом абзаце пункта 5.2.1 устанавливает, что полное наименование изделия на титульном листе, в основной надписи и при первом упоминании в тексте документа должно быть одинаковым с наименованием его в основном конструкторском документе. В п.8.9 (поле 4, В.2) ГОСТ 2.105-2019* согласно примеру заполнения титульного листа технических условий отражено, что наименование изделия начинается с имени существительного.*

* Вероятно, ошибка оригинала. Следует читать: [ГОСТ Р 2.105-2019](#) . - Примечание изготовителя базы данных.

Наименование и обозначение типа средств измерений указываются без кавычек и скобок. В наименовании типа в отдельных случаях, например для измерительных систем, допускается использоваться кавычки и скобки.

Например, датчики оптической видимости Biral имеют наименование типа "Датчики оптической видимости" и обозначение типа "Biral", указываемое без скобок и кавычек.

При этом, в наименовании измерительной системы "Система автоматизированная информационно-измерительная коммерческого учета электроэнергии (АИИС КУЭ) ООО "СПЕЦЭНЕРГОСБЫТ" для энергоснабжения АО "ЭГР" используются скобки и кавычки.

При наличии для утверждаемого типа средств измерений только одной модификации в обозначении типа средств измерений допускается ее указание. В обозначении типа средств измерений также допускается указание краткого наименования изготовителя средств измерений в сочетании с определенной модификацией.

Например, мультиметры APPA-109N имеют наименование типа "мультиметр", указываемое во множественном числе, и обозначение типа "APPA-109N", в котором обозначение представлено сочетанием краткого наименования фирмы "APPA" и модификации "109N".

При этом указание в обозначении типа средств измерений слов, являющихся наименованиями средств измерений (например, манометр, термометр, счетчик, вольтметр и др.), не допускается.

Например, не допускается для средств измерений указание таких наименований и обозначений типа, как "Вольтметры цифровые Вольтметры-B111", "Манометры деформационные эталонные МАНОМЕТР-МДЭ-15".

Для отдельных типов средств измерений может отсутствовать обозначение типа средств измерений. В этом случае указывается только наименование типа средства измерений. При раздельном приведении наименования и обозначения типа средства измерений указывается, что обозначение типа отсутствует.

Например, комплект гирь класса точности E2 имеет только наименование типа, обозначение типа отсутствует.

Не допускается указание в наименовании и обозначении типа средств измерений слов, имеющих самостоятельное значение, раскрывающих или уточняющих состав типа средств измерений (серия, модификация, модель, исполнение, товарный знак, торговая марка, логотип, бренд и др.). При этом использование данных слов совместно с наименованием или обозначением типа средств измерений в других документах (конструкторских, технологических, эксплуатационных и др.) допускается, если это не противоречит требованиям документов, в соответствии с которыми они разработаны.

Например, штангенциркули торговой марки "Альфа" имеют наименование типа "штангенциркули" и обозначение типа "Альфа".

С целью исключения противоречий и правильным пониманием наименования и обозначения типа средства измерений в разделе "Описание средства измерений" описания типа приводятся соответствующие разъяснения.

Например, для вышеуказанного примера в описании типа средства измерений может быть предусмотрено указание фразы "К данному типу средств измерений относятся штангенциркули торговой марки "Альфа".

Рекомендуемый образец титульного листа программы испытаний средств измерений

СОГЛАСОВАНО

УТВЕРЖДАЮ

*должность руководителя и
наименование Заявителя*

*должность руководителя и
наименование Испытателя*

подпись и расшифровка подписи

подпись и расшифровка подписи

М.п.

М.п.

" " "

число месяц год

" " "

число месяц год

наименование и обозначение типа средства измерений

ПРОГРАММА ИСПЫТАНИЙ

указывается наименование программы испытаний (в целях утверждения типа, в целях внесения конструктивных изменений средства измерений, влияющих на метрологические характеристики, в целях изменений интервала между поверками)

г. _____

20 _____ г.

Рекомендуемый образец формы акта испытаний в целях утверждения типа средств измерений

Акт испытаний в целях утверждения типа

_____ ,
указывается наименование и обозначение типа средств измерений

представленных _____

указывается полное наименование юридического лица или фамилия, имя

и отчество (при наличии) индивидуального предпринимателя, представившего средства измерений на испытания

_____ ,
приводится наименование юридического лица, проводившего испытания

уникальный номер записи об аккредитации в реестре аккредитованных лиц

_____ , в соответствии

указывается номер в реестре

с пунктами _____

_____ области аккредитации,

указываются пункты области аккредитации

провело испытания в целях утверждения типа _____

_____ , изготавливаемых/изготовленных

_____ ,
приводится наименование и обозначение типа средств измерений

_____ ,
приводится (полное и сокращенное наименование изготовителя или изготовителей средств измерений)

1. Испытания проведены на основании заявки от " ____ " _____ 20__ г. N _____ в
период с " ____ " по " ____ " _____ 20__ г., выезд специалиста _____

_____ на место проведения испытаний

_____ (Ф.И.О., должность)

_____ в период с " ____ " по " ____ " _____ 202__ г.

(наименование организации, адрес)

Испытания проводились

указывается место/места проведения испытаний

2. На испытания были представлены

указывается наименование¹⁰ и обозначение

модификаций (исполнений) образцов средств измерений, их заводские и (или) серийные номера, состав¹¹

считает возможным

наименование организации, проводившей испытания

дальнейшее применение заявленных, в том числе представленных на испытания образцов

наименование и обозначение модификаций (исполнений) образцов средств измерений, их заводские и (или) серийные номера

3

провело испытания

наименование организации, проводившей испытания

в целях утверждения типа

наименование и обозначение типа средств измерений

в соответствии с документом

наименование программы испытаний

4. В результате испытаний

наименование и обозначение типа средств измерений

в соответствии с программой испытаний получены следующие результаты:

4.1 Подтверждены метрологические и технические характеристики, приведенные в таблицах

указываются номера таблиц с метрологическими и техническими характеристиками

Таблица 1 - Метрологические характеристики

...

Таблица X - Основные технические характеристики

Результаты исследования метрологических характеристик приведены в протоколе испытаний

, а технических характеристик - в протоколе _____, прилагаемом к настоящему акту.

4.2 Оценены полнота и правильность выражения метрологических и технических характеристик средства измерений в представленной технической и эксплуатационной документации.

Результаты оценки полноты и правильности выражения метрологических и технических характеристик средства измерений приведены в протоколе _____, прилагаемом к настоящему акту.

4.3 Подтверждены идентификационные данные программного обеспечения, указанные в таблицах _____

указываются номер таблицы

Таблица XX - Идентификационные данные программного обеспечения

...

Установлен уровень защиты в соответствии с Рекомендацией [P 50.2.077-2014](#)

- " _____ ".

указывается уровень защиты программного обеспечения

Результаты проверки идентификационных данных программного обеспечения изложены в протоколе испытаний _____, прилагаемом к настоящему акту.

4.4 Проведен анализ конструкции _____ :

наименование и обозначение типа средств измерений

По результатам анализа конструкции установлено наличие конструктивных мер, обеспечивающих достаточную защиту средства измерений от несанкционированной настройки и вмешательства, обеспечивающих идентификацию каждого экземпляра средств измерений, а также возможность/невозможность нанесения знака утверждения типа и возможность/невозможность нанесения знака поверки непосредственно на средство измерений.

Результаты анализа конструкции изложены в протоколе испытаний _____, прилагаемом

к настоящему акту.

4.5 Опробована методика поверки

и согласована

обозначение и наименование методики поверки

(прилагается)¹².

наименование организации, проводившей опробование методики поверки, и дата согласования методики поверки

В результате опробования методики поверки подтверждена реализуемость методики поверки и возможность ее применения для поверки _____

_____, включая возможность применения

наименование и обозначение типа средств измерений

в качестве эталонов единиц величин¹³.

Методикой поверки предусмотрена (не предусмотрена) возможность проведения поверки отдельных измерительных каналов (для средств измерений, имеющих несколько измерительных каналов) и (или) отдельных измерительных блоков из состава средства измерений (для средств измерений, имеющих в своем составе несколько отдельных автономных блоков), для меньшего числа измеряемых величин (для средств измерений, предназначенных для измерений нескольких величин) или на меньшем числе поддиапазонов измерений (для средств измерений, имеющих несколько поддиапазонов измерений).

Результаты опробования методики поверки изложены в протоколе испытаний _____,

прилагаемом к настоящему акту.

4.6 Определено (рассчитано) рекомендуемое значение интервала между поверками _____,

соответствующее предельному значению, рекомендованному [приказом Росстандарта от 02.07.2019 N 1502](#)

, п. _____, раздел _____.

Результаты определения (расчета) интервала между поверками и приведенные его обоснования приведены в протоколе испытаний _____, прилагаемом к настоящему акту.

4.6* Разработан проект описания типа _____

наименование и обозначение типа средств измерений

(прилагается).

5. Сведения об обязательных метрологических и технических характеристиках,
предъявляемых к

_____ *наименование и обозначение типа средств измерений*

отсутствуют/соответствуют обязательным требованиям, установленным

_____ *наименование документа, устанавливающего обязательные метрологические/технические требования*

Подтверждено соответствие метрологических и (или) технических характеристик

_____ *обязательным требованиям,*

_____ *наименование и обозначение типа средств измерений*

установленным

_____ *наименование документа, устанавливающего обязательные метрологические/технические требования¹⁴*

Результаты анализа метрологических/технических характеристик и проверки их соответствия обязательным требованиям изложены в протоколе испытаний _____, прилагаемом к настоящему акту.

Приложения:

1. Протоколы испытаний в количестве _____ экз. на _____ л.;
2. Описание типа средства измерений (проект) на _____ л.;
3. Методика поверки на _____ л.

_____ *должность руководителя или уполномоченного им лица юридического лица, проводившего испытания*

_____ *подпись*

_____ *расшифровка подписи*

" ____ " _____ 20__ г.

м.п. (при наличии)

_____ *должность лица, проводившего испытания*

_____ *подпись*

_____ *расшифровка подписи*

" ____ " _____ 20__ г.

С актом ознакомлен:

должность руководителя или
уполномоченного им лица
юридического лица, подавшего заявку на
испытания¹⁵

подпись

расшифровка подписи

"__" _____ 20__ г.

¹⁰ Наименование для модификации указывается в случае его отличия от наименования типа средства измерений

¹¹ Состав представляемых модификаций средств измерений указывается в случае наличия в их составе автономных блоков

¹² Согласование методики поверки не указывается и ее приложение не осуществляется в случае опробования методики поверки, используемой для группы средств измерений

¹³ Указывается только при наличии возможности использования в качестве эталонов

¹⁴ В качестве документов, устанавливающих обязательные метрологические/технические требования, указываются технические регламенты Таможенного союза, [постановление Правительства Российской Федерации от 16.11.2020 N 1847](#) (для средств измерений, предназначенных для прямых измерений), государственные поверочные схемы (для средств измерений, применяемых в качестве эталонов), иные нормативные правовые акты, устанавливающие обязательные требования к средствам измерений, их составным частям, программному обеспечению и условиям эксплуатации

¹⁵ Для индивидуального предпринимателя должность не указывается

* Нумерация соответствует оригиналу. - Примечание изготовителя базы данных.

Рекомендуемый образец проекта описания типа средства измерений

УТВЕРЖДЕНО

приказом Федерального агентства по
техническому регулированию и
метрологии

от "___" _____ 202__ г. N

Лист N _____

Всего листов _____

Регистрационный N _____

ОПИСАНИЕ ТИПА СРЕДСТВА ИЗМЕРЕНИЙ

*(наименование и обозначение типа средств измерений)***Назначение средства измерений**

*(приводятся физические величины, для измерений которых
предназначены средства измерений)***Описание средства измерений**

*(указываются конструкция, принцип действия, состав модификаций,
их обозначение и особенности)***Программное обеспечение**

*(приводятся описание программного обеспечения, включая его
идентификационные данные, оценка его влияния на метрологические
характеристики средств измерений, уровень защиты программного
обеспечения от непреднамеренных и преднамеренных изменений - при
наличии)***Метрологические и технические характеристики**

*(указываются диапазоны/пределы измерений и показатели точности средств измерений)***Знак утверждения типа**

наносится _____

(указывается место и способ нанесения на средство измерений и (или) сопроводительные документы)

Комплектность средства измерений

(приводится комплект поставки средства измерений, включая документы и принадлежности)

Сведения о методиках (методах) измерений

(наименование и обозначение документа, в котором содержится методика (метод) измерений - при наличии)

Нормативные документы, устанавливающие требования к средству измерений

(приводятся наименования и обозначения документов)

Правообладатель

(полное и сокращенное (при наличии) наименование юридического лица или фамилия, имя и отчество (при наличии) индивидуального предпринимателя, адрес юридического лица или адрес регистрации индивидуального предпринимателя, ИНН (для российских производителей))

Изготовитель

(полное и сокращенное (при наличии) наименование юридического лица или фамилия, имя и отчество (при наличии) индивидуального предпринимателя, адрес юридического лица и адрес места осуществления деятельности или адрес регистрации индивидуального предпринимателя, ИНН (для российских производителей))

Испытательный центр

наименование юридического лица, адрес юридического лица и адрес места осуществления деятельности, уникальный номер записи об аккредитации в реестре аккредитованных лиц

Рекомендации по оформлению методик проверки, представляемых в комплекте документов на утверждение типа средств измерений и при внесении изменений в сведения об утвержденном типе

Методика поверки, представляемая в комплекте документов на утверждение типа средств измерений, должна соответствовать требованиям к методикам поверки, предусмотренным [частью 7 статьи 12 Федерального закона N 102-ФЗ от 26.06.2008 г. "Об обеспечении единства измерений"](#) и утвержденным [приказом Минпромторга России от 28 августа 2020 г. N 2907](#).

В соответствии с [пунктом 5 приложения 3 к приказу N 2907](#) методика поверки по результатам ее опробования должна быть согласована юридическим лицом, аккредитованным на испытания средств измерений в целях утверждения типа и проводившим опробование методики поверки при проведении испытаний средств измерений в целях утверждения типа (далее - испытания средств измерений). В случае опробования методики поверки несколькими юридическими лицами, согласование методики поверки осуществляется каждым юридическим лицом, проводившим ее опробование. Согласование методики поверки отражается на титульном листе. На титульном листе методики поверки должно быть приведено ее наименование и обозначение. Наименование методики поверки приводится в кавычках и должно состоять из сочетания букв "ГСИ", наименования и обозначения типа средства измерений и слов "Методика поверки", отделяемых между собою точками. Обозначение методики поверки представляет собой произвольное сочетание аббревиатуры "МП", букв русского алфавита и цифр арабского алфавита, разделяемых точками или тире. Допускается обозначение методики поверки указывать в виде последовательного указания через пробел аббревиатуры "МП" и регистрационного номера утвержденного типа средств измерений в Фонде (при внесении изменений в методику поверки, когда регистрационный номер имеется).

Например, для установок поверочных рентгеновского излучения УПР-АТ300 название методики поверки должно быть следующим: "ГСИ. Установки поверочные рентгеновского излучения УПР-АТ300. Методика поверки". Обозначение методики поверки, при этом, может быть связанным с регистрационным номером в Федеральном информационном фонде по обеспечению единства измерений, например, "МП 79729-20".

Методика поверки должна включать одновременно процедуры, проводимые при первичной поверке средств измерений (далее - поверка) и периодической поверке и обеспечивающие подтверждение соответствия средства измерений метрологическим требованиям, установленным при утверждении типа средств измерений (далее - утверждение типа).

Методики поверки средств измерений, применяемых в качестве эталонов, должны также предусматривать передачу поверяемому средству измерений единицы величины и включать процедуры подтверждения соответствия средства измерений обязательным требованиям, установленным к эталону.

В соответствии с [приказом N 2907](#) методика поверки должна включать следующие разделы:

- общие положения;
- перечень операций поверки средства измерений;
- требования к условиям проведения поверки;
- требования к специалистам, осуществляющим поверку (при наличии специальных требований);
- метрологические и технические требования к средствам поверки;
- требования (условия) по обеспечению безопасности проведения поверки;
- внешний осмотр средства измерений;
- подготовка к поверке и опробование средства измерений;
- проверка программного обеспечения средства измерений (при наличии);
- определение метрологических характеристик средства измерений;
- подтверждение соответствия средства измерений метрологическим требованиям;
- оформление результатов поверки.

При этом, в случае отсутствия однозначных границ между разделами, допускается объединение отдельных разделов методики поверки в один.

Например, содержащиеся в разделе "Определение метрологических характеристик средства измерений" процедуры определения значений метрологических характеристик поверяемого средства измерений, требующие выполнения расчетов, и процедуры обработки результатов измерений, содержащие процедуры расчета, для подтверждения критериям принятия поверителем решения по подтверждению соответствия средства измерений метрологическим требованиям, которые должны содержаться в разделе "Подтверждение соответствия средства измерений метрологическим требованиям", можно объединить в один раздел "Определение метрологических характеристик и подтверждение соответствия средства измерений метрологическим требованиям".

Согласно [пункту 8 приложения 3 к приказу N 2907](#) средства поверки, к которым относятся эталоны, средства измерений, стандартные образцы и вспомогательные технические средства, указываемые в методике поверки, должны обеспечивать определение метрологических характеристик

поверяемого средства измерений с требуемой точностью. При определении метрологических характеристик поверяемого средства измерений должна быть обеспечена передача ему соответствующих единиц величин. Применяемые при поверке эталоны и средства измерений должны обеспечивать прослеживаемость к государственным первичным эталонам единиц величин или к первичным референтным методикам (методам) измерений. При отсутствии государственных первичных эталонов и первичных референтных методик измерений прослеживаемость должна быть обеспечена к национальным первичным эталонам иностранных государств или первичным референтным методикам (методам) измерений иностранных государств. Указание прослеживаемости должно предусматривать указание обозначения государственного первичного эталона и соответствующей государственной поверочной схемы, в соответствии с которой осуществляется передача единицы величины от данного государственного первичного эталона.

Например, в методиках поверки электронно-счетных частотомеров должно быть указано, что прослеживаемость при поверке электронно-счетных частотомеров обеспечивается в соответствии с [государственной поверочной схемой](#), утвержденной [приказом Росстандарта от 31.07.2018 г. N 1621](#), к государственному первичному эталону единиц времени, частоты и национальной шкалы времени ГЭТ 1-2018.

При возможности проведения поверки отдельных измерительных каналов и (или) отдельных автономных блоков из состава средства измерений для меньшего числа измеряемых величин или на меньшем числе поддиапазонов измерений методика поверки должна содержать соответствующие указания по проведению такой поверки в каждом соответствующем разделе методики поверки, где это требуется.

Для средств измерений, в состав которых входят несколько автономных измерительных блоков, в том числе представленных средствами измерений утвержденного типа, методика поверки должна содержать процедуры поверки, учитывающие и отражающие возможность совместного использования отдельных автономных блоков, а также их замены аналогичными автономными измерительными блоками.

В случае, если методика поверки предусматривает выборочную первичную поверку, то в методике поверки указывают критерии, процедуры по формированию выборки, а также процедуры анализа результатов выборочной первичной поверки. При определении процедур по формированию выборки при разработке методики поверки разработчик методики поверки руководствуется положениями [ГОСТ Р ИСО 2859-1-2007](#) "Статистические методы. Процедуры выборочного контроля по альтернативному признаку. Часть 1. Планы выборочного контроля последовательных партий на основе приемлемого уровня качества", [ГОСТ Р 50779.51-95](#) "Статистические методы. Непрерывный приемочный контроль качества по альтернативному признаку", [ГОСТ Р 50779.12-2021](#) "Статистические методы. Статистический контроль качества. Методы случайного отбора выборок штучной продукции", [ГОСТ Р ИСО 3951-2-2015](#) "Статистические методы. Процедуры выборочного контроля по количественному признаку. Часть 2. Общие требования к одноступенчатым планам на основе AQL при контроле последовательных партий по независимым характеристикам качества". Критерии, процедуры по формированию выборки, а также процедуры анализа результатов выборочной первичной поверки отражаются в разделе методики поверки "Общие положения".

Раздел методики поверки "Общие положения" должен включать указания по проведению поверки, требования по обеспечению прослеживаемости поверяемого средства измерений к государственным первичным эталонам единиц величин, первичным референтным методикам (методам) измерений или к национальным первичным эталонам иностранных государств, первичным референтным методикам измерений иностранных государств (при отсутствии государственных первичных эталонов и первичных референтных методик измерений), методы, обеспечивающие реализацию методики поверки.

Указания по проведению поверки содержат сведения о распространении методики поверки и метрологические требования, которые должны быть подтверждены в результате поверки, включая требования к средствам измерений, применяемых в качестве эталонов (в случае возможности их применения).

Например, для средств измерений плотности во вводной части раздела "Общие положения" может быть записано:

Настоящая методика поверки применяется для поверки анализаторов плотности жидкости типа ..., используемых в качестве рабочих средств измерений или в качестве рабочего эталонов в соответствии с государственной поверочной схемой для средств измерений плотности.

В результате поверки должны быть подтверждены следующие метрологические требования, приведенные в таблице 1.

Диапазон измерений	Пределы допускаемой абсолютной (относительной, приведенной) погрешности/доверительные границы абсолютной (относительной, приведенной) погрешности	
	при применении в качестве рабочего средства измерений	при применении в качестве рабочего эталона

В случае, когда средство измерений применяется в качестве эталона в соответствии с методиками поверки или локальными поверочными схемами, в данном разделе должна даваться ссылка на приложение к методике поверки, а в указанном приложении приводиться сама структура локальной поверочной схемы, показывающая передачу единицы величины при использовании данного средства измерений в качестве эталона и прослеживаемость к соответствующему государственному первичному эталону.

Например, для генераторов функциональных, применяемых в качестве эталонов для поверки электрокардиоприборов, согласно государственной поверочной схемой такая передача единицы величины не показана, то во вводной части раздела "Общие положения" должно быть записано:

Настоящая методика поверки применяется для поверки генераторов функциональных типа ..., осуществляющих передачу единицы частоты электрокардиоприборам в соответствии с локальной поверочной схемой, структура которой приведена в приложении А к настоящей методике поверки.

В приложении А приводится типовая локальная поверочная схема, показывающая схему передачи (цепочку передачи), включая метод передачи, от генератора функционального единицы величины электрокардиографам, электрокардиоскопам и электрокардиоанализаторам и цепочку прослеживаемости от генератора функционального к соответствующему эталону государственной поверочной схемы, показывающей прослеживаемость к государственному первичному эталону единиц времени, частоты и национальной шкалы времени.

В случае наличия у средства измерений нескольких поддиапазонов, а возможность использования в качестве рабочего эталона имеется только на отдельном поддиапазоне или отдельных поддиапазонах указанные поддиапазоны должны быть выделены в отдельную строку таблицы.

Требования по обеспечению прослеживаемости поверяемого средства измерений должны содержать сведения посредством чего обеспечивается прослеживаемость с указанием конкретного государственного первичного эталона единиц величин или первичной референтной методики (метода) измерений или, при отсутствии государственных первичных эталонов и первичных референтных методик измерений, национального первичного эталона иностранного государства, первичной референтной методики измерений иностранного государства, к которым обеспечивается прослеживаемость. При этом, полное наименование государственной поверочной схемы, подтверждающей прослеживаемость к соответствующему государственному первичному эталону, а также полное наименование государственного первичного эталона допускается не указывать.

Например, для вышеуказанного примера может быть записано:

При определении метрологических характеристик в рамках проводимой поверки обеспечивается передача единицы плотности в соответствии с [государственной поверочной схемой](#), утвержденной [приказом Росстандарта от 1 ноября 2019 г. N 2603](#), подтверждающая прослеживаемость к государственному первичному эталону ГЭТ 18-2014.

Для многофункциональных средств измерений при использовании в своем составе средств измерений различных единиц величин прослеживаемость к соответствующим государственным первичным эталонам должна быть показана для каждой единицы величины.

Для измерительных систем (далее - ИС) при использовании в своем составе средств измерений различных единиц величин прослеживаемость должна быть указана для каждой единицы величины, которая проходит экспериментальное определение метрологических характеристик по методике поверки ИС. Для единиц величин, у которых не проводится экспериментальное определение метрологических характеристик, прослеживаемость подтверждается сведениями о положительных результатах поверки средств измерений этих величин из состава ИС, содержащихся в Федеральном информационном фонде по обеспечению единства измерений.

Данный раздел должен содержать также сведения о применяемом методе, обеспечивающим реализацию методики поверки.

Например, для вышеуказанного примера может быть записано:

При определении метрологических характеристик поверяемого средства измерений используется метод непосредственного сравнения результата измерения поверяемого средства измерений со значением плотности вещества, определенного эталоном.

При организации поверки на основании выборки в данном разделе должны быть установлены и

описаны критерии выборки.

Раздел методики поверки "Перечень операций поверки" должен содержать перечисление конкретных операций, выполняемых в соответствии с методикой поверки, для первичной поверки и периодической поверки.

Перечисление операций поверки представляется в виде таблицы, в которую включается перечень операций поверки и признак необходимости выполнения в виде слов "Да" и "Нет" для каждой операции отдельно для первичной поверки и для периодической поверки.

Например, для ... в данном разделе должно быть указано:

Для поверки... должны быть выполнены операции, указанные в таблице.

Таблица

Наименование операции поверки	Обязательность выполнения операций поверки при		Номер раздела (пункта) методики поверки, в соответствии с которым выполняется операция поверки
	первичной поверке	периодической поверке	
Внешний осмотр	Да	Да	6
Контроль условий поверки (при подготовке к поверке и опробовании средства измерений)	Да	Да	7.1
Опробование (при подготовке к поверке и опробовании средства измерений)	Да	Да	7.2
Определение сопротивления изоляции (при подготовке к поверке и опробовании средства измерений)	Да	Нет	7.3
Определение метрологических характеристик	Да	Да	8
Подтверждение соответствия метрологическим требованиям	Да	Да	9

Раздел методики поверки "Требования к условиям проведения поверки" должен содержать перечень факторов, оказывающих влияние на определение метрологических характеристик, и допустимые диапазоны их значений при поверке (далее - влияющие факторы).

Условия проведения поверки должны соответствовать требованиям, установленным [ГОСТ 8.395-80](#) "Государственная система обеспечения единства измерений. Нормальные условия измерений при поверке. Общие требования", а также требованиям общих технических условий, технических условий и эксплуатационной документации поверяемого средства измерений, требованиям правил содержания и применения применяемых для поверки эталонов и требованиям эксплуатационных документов применяемых для поверки средств измерений и вспомогательных технических средств.

Раздел методики поверки "Требования к специалистам, осуществляющим поверку" должен содержать требования к специалистам, необходимые для проведения комплекса работ, связанных с выполнением процедур поверки, включая требования к количеству специалистов в целях обеспечения безопасности работ и возможности выполнения процедур поверки. Данный раздел оформляется при наличии специальных требований к специалистам и к работам, связанным с выполнением процедур поверки и безопасностью данных работ.

Например, при выполнении поверки непосредственно на энергетических объектах работы могут выполняться только специалистами, имеющими допуск к выполнению данных работ, что должно быть отражено в данном разделе.

При отсутствии специальных требований данный раздел может не оформляться.

Раздел методики поверки "Метрологические и технические требования к средствам поверки" оформляется в виде таблицы и должен включать метрологические и технические требования к средствам поверки (эталонам единиц величин, стандартным образцам, средствам измерений, вспомогательным техническим средствам), необходимые для проведения поверки, перечень средств поверки, рекомендуемых для применения при поверке и удовлетворяющих требованиям настоящего порядка и требованиям законодательства Российской Федерации о техническом регулировании.

Например, таблица с метрологическими и техническими требованиями к средствам поверки может иметь вид:

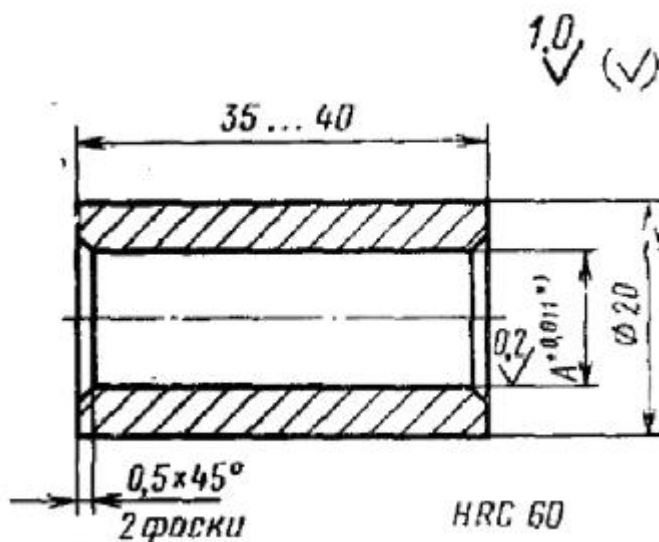
Операции поверки, требующие применение средств поверки	Метрологические и технические требования к средствам поверки, необходимые для проведения поверки	Перечень рекомендуемых средств поверки
п.7.1 Контроль условий поверки (при подготовке к поверке и опробовании средства измерений)	<p>Средства измерений температуры окружающей среды в диапазоне измерений от 15 до 25°С с абсолютной погрешностью не более 1°С;</p> <p>Средства измерений относительной влажности воздуха в диапазоне от 20 до 90% с погрешностью не более 2%;</p> <p>Средства измерений атмосферного давления в диапазоне от 80 до 106 кПа, с абсолютной погрешностью не более 0,5 кПа;</p> <p>Средства измерений напряжения питающей сети в диапазоне от 145 до 250 В, с относительной погрешностью не более 1%</p> <p>Средства измерений частоты питающей сети в диапазоне от 45 до 55 Гц, с абсолютной погрешностью не более 0,1 Гц</p>	<p>Измерители температуры цифровые Fluke серии II моделей 51, 52, 53, 54, рег. N 76835-19;</p> <p>Гигрометры психрометрические ВИТ, рег. N 69566-17;</p> <p>Психрометры аспирационные МВ-4-2М, М-34-М, рег. N 10069-11;</p> <p>Манометры абсолютного давления ВК-316М, рег. N 31236-11;</p> <p>Мультиметры цифровые Fluke 87V MAX, рег. N 80953-21</p>
п.7.3 Определение сопротивления изоляции (при подготовке к поверке и опробовании средства измерений)	Измеритель сопротивления изоляции (на испытательное напряжение не ниже 2,5 кВ) в диапазоне измерений сопротивления от 500 Ом до 5 МОм, с относительной погрешностью не более 1%	Мегаомметры KEW серии 3000: модификаций KEW 3025A, KEW 3121B, рег. N 81435-21
п.8 Определение метрологических характеристик	Эталоны единицы электрической емкости и средства измерений, соответствующие требованиям к эталонам не ниже 3 разряда по ГОСТ 8.371-80 , в диапазоне значений электрической емкости от 1 пФ до 10 мкФ	<p>Эталоны единицы электрической емкости 3 разряда 3.2.АХД.1521520.9, 3.2.ВШГ.0520.2018</p> <p>Комплект мер электрической емкости Н2-6, рег. N 65678-16;</p> <p>Мосты переменного тока высоковольтные автоматические СА7100, рег. N 77211-20</p>
Примечание - Допускается использовать при поверке другие утвержденные и аттестованные эталоны единиц величин, средства измерений утвержденного типа и поверенные, удовлетворяющие метрологическим требованиям, указанным в таблице.		

Эталоны единиц величин, используемые в методиках поверки, должны быть утверждены приказом Федерального агентства по техническому регулированию и метрологии в соответствии с пунктом 6 [Положения об эталонах единиц величин, используемых в сфере государственного регулирования обеспечения единства измерений](#), утвержденного [постановлением Правительства Российской Федерации от 23 сентября 2010 г. N 734](#). Стандартные образцы и средства измерений, указываемые в перечне рекомендуемых средств поверки методик поверки, должны быть утвержденного типа. Эталоны единиц величин, стандартные образцы и средства измерений, применяемые в методике поверки в качестве эталонов единиц величин, должны удовлетворять требованиям по точности государственных поверочных схем, установленным в соответствии с [приказом Министерства промышленности и торговли Российской Федерации от 11 февраля 2020 г. N 456 "Об утверждении требований к содержанию и построению государственных поверочных схем и локальных поверочных схем, в том числе к их разработке, утверждению и изменению"](#). Средства

измерений и стандартные образцы, включаемые в перечень рекомендуемых средств поверки, должны быть серийного производства.

При использовании вспомогательных технических средств для допускового контроля по [ГОСТ Р 8.731-2010](#) "Государственная система обеспечения единства измерений. Системы допускового контроля. Основные положения", в разделе методики поверки "Метрологические и технические требования к средствам поверки" должны быть предусмотрены и описаны процедуры измерения их метрологических характеристик.

Например, для определения отклонения от соосности измерительных поверхностей пяток скоб типа СР применяется приспособление, представляющее собой цилиндр согласно чертежа, приводимого в приложении к методике поверки и представленного на рисунке (пример из [ГОСТ 8.359-79](#)).



* $A = \varnothing 8,05$ или $11,05$ мм в зависимости от диаметра пятки.

Рисунок - Пример рисунка приспособления, применяемого при поверке приводимого в приложении к методике поверки

В разделе "Определение метрологических характеристик средства измерений" приводится методика определения отклонения от соосности, а в разделе "Подготовка к поверке и опробование средства измерений" должны быть прописаны процедуры определения размеров цилиндра, указанных на чертеже приложения к методике поверки, в средствах поверки прописаны средства измерений, применяемые для контроля данных размеров.

В данном разделе методики поверки для перечня средств поверки, рекомендуемых для применения при поверке, также должно быть указано на возможность применения средств поверки с метрологическими и техническими характеристиками, обеспечивающими требуемую точность передачи единиц величин поверяемому средству измерений.

Раздел методики поверки "Требования (условия) по обеспечению безопасности проведения поверки" должен описывать выполняемые работниками юридического лица или индивидуального предпринимателя, аккредитованного на проведение поверки в соответствии с законодательством Российской Федерации об аккредитации в национальной системе аккредитации (далее - поверители), или лицами, обеспечивающими подготовку рабочих мест для проведения поверки средств измерений, мероприятия по обеспечению безопасности и условий проведения поверки с целью сохранения жизни и здоровья поверителей, выполняющих поверку.

Указанные мероприятия должны описывать конкретные требования безопасности со ссылкой на нормативные правовые акты, содержащие требования безопасности. Для методик поверки, применяемых в рамках взаимного признания в соответствии с международными договорами, учитываются особенности законодательства государства - члена данного международного договора.

Например, при выполнении поверки непосредственно на энергетических объектах работы могут выполняться только бригадами, включающими в свой состав не менее двух человек. Кроме того, перед проведением поверки должны быть выполнены организационно-технические мероприятия, обеспечивающие безопасное проведение поверки.

Раздел методики поверки "Внешний осмотр средства измерений" должен содержать мероприятия по подтверждению соответствия внешнего вида средства измерений описанию и

изображению, приведенному в описании типа (при наличии), по контролю соблюдения требований по защите средства измерений от несанкционированного вмешательства согласно описания типа средств измерений (проверка наличия предусмотренных пломб при их наличии), а также процедуры по выявлению видимых дефектов, способных оказать влияние на безопасность проведения поверки или результаты поверки, и устранению выявленных дефектов до проведения поверки или принятию решений по проведению дальнейшей поверки.

Раздел методики поверки "Подготовка к поверке и опробование средства измерений" должен содержать перечень работ, выполняемых перед поверкой поверителем, включая контроль условий поверки, и способы их выполнения, а также процедуры, предусмотренные эксплуатационной документацией средства измерений по его опробованию.

Раздел методики поверки "Проверка программного обеспечения" приводится в методике поверки только при наличии программного обеспечения средства измерений и должен содержать мероприятия по подтверждению соответствия программного обеспечения средства измерений требованиям, указанным в описании его типа, а именно, установление идентификационных данных программного обеспечения, сравнение с данными описания типа и подтверждение соответствия этим данным.

Раздел методики поверки "Определение метрологических характеристик средства измерений" должен описывать последовательность выполняемых операций поверки по передаче средству измерений единиц величин с определением значений метрологических характеристик поверяемого средства измерений. Описание последовательности выполнения процедур должно содержать также схемы соединений (подключений) поверяемого средства измерений со средствами поверки (эталоны, стандартными образцами, средствами измерений, вспомогательными техническими средствами), предусмотренными методикой поверки.

При определении метрологических характеристик указываются точки диапазона измерений, в которых определяются значения метрологических характеристик. Значения метрологических характеристик поверяемого средства измерений должны однозначно вытекать из результатов измерений, выполняемых при поверке.

Как правило, результат измерений выражается одним измеренным значением величины и значением погрешности (неопределенности). При неоднократных измерениях под измеренным значением величины понимается среднее арифметическое всех измеренных значений, в точке диапазона измерений.

Раздел методики поверки "Подтверждение соответствия средства измерений метрологическим требованиям" должен содержать процедуры сравнения метрологических характеристик, определенных в предыдущем разделе при определении метрологических характеристик, с метрологическими требованиями, установленными при утверждении типа средства измерений и, в случае возможности применения средства измерений в качестве эталона, обязательными требованиями к эталону. По итогам сравнения и с учетом критериев подтверждения соответствия принимается решение о результатах поверки средства измерений (положительные или отрицательные). Одновременно должны быть прописаны критерии, устанавливающие положительные и отрицательные результаты поверки.

Раздел методики поверки "Оформление результатов поверки" должен предусматривать оформление поверителем результатов поверки для положительных результатов поверки, когда средство измерений подтверждает соответствие метрологическим требованиям, и для отрицательных результатов поверки, когда средство измерений по результатам поверки не подтверждает соответствие метрологическим требованиям.

Для средств измерений, применяемых в качестве эталонов, должно быть предусмотрено оформление результатов поверки, подтверждающее соответствие средства измерений обязательным требованиям к эталонам.

В случае организации поверки в сокращенном объеме (при наличии таких возможностей) должны быть отражены особенности оформления таких результатов поверки.

Особенности оформления результатов поверки отражаются и при организации поверки на основании выборки.

Содержание данного раздела должно отражать требования к передаче сведений о результатах поверки в Федеральный информационный фонд по обеспечению единства измерений (при наличии таких требований действующего законодательства в области обеспечения единства измерений), к оформлению протоколов поверки, выполнения действий по соблюдению требований по защите средства измерений от несанкционированного вмешательства путем установки предусмотренных пломб, а также возможность оформления результатов путем нанесения знаков поверки на средства измерений, оформлению свидетельств о поверке и (или) паспортов (формуляров) средств измерений при положительных результатах поверки или извещений о непригодности средств измерений при отрицательных результатах поверки в соответствии с требованиями действующего законодательства в области обеспечения единства измерений.

Методики поверки оформляются в виде документа на бумажном носителе или в виде электронного документа в соответствии [пунктом 11.1 статьи 2 Федерального закона от 27 июля 2006 г. N 149-ФЗ "Об информации, информационных технологиях и о защите информации"](#).

При оформлении методик поверки руководствуются настоящими требованиями с учетом рекомендаций [ГОСТ Р 8.973-2019](#) "Государственная система обеспечения единства измерений. Национальные стандарты на методики поверки. Общие требования к содержанию и оформлению". Использование рекомендаций [ГОСТ Р 8.973-2019](#) возможно только в части, не противоречащей требованиям [приложения 3 к приказу N 2907](#) и настоящим рекомендациям.

**Рекомендуемый образец формы заключения по проверке результатов испытаний в целях
утверждения типа средств измерений
Единый центр Росстандарта проверки результатов испытаний
в целях утверждения типа средств измерений
(Приказ Росстандарта N 81 от 31.01.2014 г.)**

ЗАКЛЮЧЕНИЕ

N _____

от " _ " _____ 20 г.

по проверке результатов испытаний в целях утверждения типа

наименование и обозначение типа СИ

1. На проверку представлены документы с результатами испытаний в целях утверждения типа

_____, изготавливаемых

наименование и обозначение типа СИ

полное наименование изготовителя

Документы представлены _____

исходящим

наименование испытательного центра

письмом _____

указывается дата и номер исходящего письма

2. Комплект представленных документов включает: _____

перечисляются представленные документы

3. В ходе проверки установлено:

Наименование документа	Этап проверки, содержание	Результат
1 Все документы	1.1 Проверка соответствия комплектности материалов испытаний положениям пункта 6 приложения N 2 к приказу Минпромторга России от 28.08.2020 г. N 2905	<i>соответствует/ не соответствует</i>

	1.2 Проверка соответствия наименования и обозначения типа средства измерений, приведенных в заявке на испытания, материалах испытаний, а также в представленной технической и эксплуатационной документации	<i>соответствует/ не соответствует</i>
	1.3 Проверка заявляемых характеристик средства измерений на соответствие области аккредитации испытательного центра (на основании конкретных пунктов области аккредитации указанных в акте испытаний)	<i>соответствует/ не соответствует</i>
	1.4 Проверка наличия и соответствия (при наличии) испытанного типа СИ утвержденному типу в Федеральном информационном фонде по обеспечению единства измерений	<i>имеется/ отсутствует, при наличии: соответствует/ не соответствует</i>
	1.5 Проверка временной последовательности подписания и утверждения документов	<i>соответствует/ не соответствует</i>
2 Заявка на проведение испытаний	2.1 Проверка соответствия оформления заявки требованиям пункта 19 приложения N 1 к приказу Минпромторга России от 28.08.2020 г. N 2905 и методическим рекомендациям	<i>соответствует/ не соответствует</i>
	2.2 Проверка наличия в заявке сведений об уведомлении федерального органа исполнительной власти, осуществляющего федеральный государственный метрологический надзор, о начале деятельности по производству средств измерений (только для СИ серийного производства, изготавливаемых на территории Российской Федерации) и соответствия данных сведений	<i>имеются/ отсутствуют, при наличии: соответствуют/ не соответствуют</i>
	2.3 Проверка информации о наличии (отсутствии) в заявке заключения Министерства промышленности и торговли Российской Федерации о подтверждении производства промышленной продукции на территории Российской Федерации и соответствии данных сведений	<i>имеются/ отсутствуют, при наличии: соответствует/ не соответствует</i>
3 Программа испытаний	3.1 Проверка учета испытателем при проведении испытаний обязательных метрологических и технических требований (при их наличии), распространяющихся на испытанные СИ (этап, предусматривающий проверку наличия обязательных метрологических и технических требований к СИ)	<i>имеются/ отсутствуют, при наличии: учтено/ не учтено</i>
	3.2 Проверка оформления в соответствии с положениями пункта 22 приложения N 1 к приказу Минпромторга России от 28.08.2020 г. N 2905 и методическими рекомендациями	<i>соответствует/ не соответствует</i>
	3.3 Проверка наличия обоснования применения при испытаниях государственных первичных эталонов (ГПЭ)	<i>имеется/ отсутствует/ не применяется</i>
4 Протоколы испытаний	4.1 Проверка оформления протоколов испытаний в соответствии с положениями пункта 24 приложения N 1 к приказу Минпромторга России от 28.08.2020 г. N 2905 и методическими рекомендациями	<i>соответствует/ не соответствует</i>
	4.2 Проверка наличия протоколов испытаний по каждому пункту программы испытаний	<i>соответствует/ не соответствует</i>
	4.3 Протокол "Опробование методики поверки": 4.3.1 проверка соответствия положениям пункта 9 приложения N 2 к приказу Минпромторга России от 28.08.2020 г. N 2907	<i>соответствует/ не соответствует</i>

	4.3.2 проверка наличия сведений, подтверждающих применение ГПЭ при опробовании методики поверки	<i>имеются /отсутствуют/ не применяется</i>
	4.4 Протокол "Анализ конструкции СИ": проверка отражения информации о наличии конструктивных мер, обеспечивающих достаточную защиту СИ от несанкционированной настройки или вмешательства или об отсутствии необходимости такой защиты, возможности (невозможности) нанесения знака утверждения типа и знака поверки в местах, доступных для просмотра.	<i>имеется/ отсутствует, и при наличии: соответствует/ не соответствует</i>
5 Методика поверки	5.1 Проверка соответствия оформления методики поверки положениям приложению N 3 к приказу Минпромторга России от 28.08.2020 г. N 2907 и методическим рекомендациям	<i>соответствует/ не соответствует</i>
	5.2 Проверка наличия информации о возможности проведения поверки в сокращенном объеме в соответствии с требованиями пункта 9 приложения N 3 к приказу Минпромторга России от 28.08.2020 г. N 2907 , соответствие данной информации описанию типа СИ	<i>имеется/ отсутствует, и при наличии: соответствует/ не соответствует</i>
	5.3 Проверка наличия (при реализации выборочной поверки) раздела с описанием критериев выборки в соответствии с пунктом 10 приложения N 3 к приказу Минпромторга России от 28.08.2020 г. N 2907	<i>имеется/ отсутствует, и при наличии: соответствует/ не соответствует</i>
	5.4 Проверка наличия (отсутствия) ГПЭ в качестве основного средства поверки	<i>имеется/ не применяется</i>
6 Проект описания типа	Проверка соответствия оформления проекта описания типа положениям пункта 25 приложения N 1 к приказу Минпромторга России от 28.08.2020 г. N 2905 и методическими рекомендациями	<i>соответствует/ не соответствует</i>
7 Акт испытаний	7.1 Проверка соответствия оформления положениям пунктов 26 и 27 приложения N 1 к приказу Минпромторга России от 28.08.2020 г. N 2905	<i>соответствует/ не соответствует</i>
	7.2 Проверка соответствия метрологических и технических характеристик, полученных по результатам испытаний средств измерений, заявленным	<i>соответствует/ не соответствует</i>
	7.3 Проверка соответствия рекомендуемого значения интервала между поверками, полученного по результатам испытаний средств измерений, положениям приказа Росстандарта от 02.07.2019 г. N 1502 , или подтверждение данного значения результатами ресурсных испытаний	<i>соответствует/ не соответствует при наличии протоколов ресурсных испытаний: подтверждено/ не подтверждено</i>
<i>Примечания: (при наличии)</i>		

Выводы:

излагается содержание выводов

Руководитель исполнителя

занимаемая должность

подпись

расшифровка подписи

Проверку материалов испытаний провел:

занимаемая должность

подпись

расшифровка подписи

Рекомендуемый образец формы заявления, подаваемого при утверждении типа средств измерений

Федеральное агентство по техническому
регулированию и метрологии

от _____

*полное и сокращенное (при наличии)
наименование юридического лица
(фамилия, имя, отчество (при наличии)
индивидуального предпринимателя)*

*для юридического лица - полное и сокращенное (при
наличии) наименование, адрес юридического лица,
ИНН, ОГРН; для индивидуального предпринимателя -
фамилия, имя, отчество (при наличии), адрес
регистрации по месту жительства (в случае
отсутствия - адрес места пребывания), ИНН, ОГРН*

ЗАЯВЛЕНИЕ об утверждении типа средств измерений

Прошу утвердить тип средств измерений _____,

наименование и обозначение типа средств измерений

установить в качестве методики поверки _____,

наименование и обозначение методики поверки

интервал между поверками _____,

рекомендуемое значение

На утверждаемый тип средств измерений имеется заключение о подтверждении производства промышленной продукции на территории Российской Федерации, выданное Министерством промышленности и торговли Российской Федерации в соответствии с [постановлением Правительства Российской Федерации от 17 июля 2015 г. N 719](#) "О подтверждении производства промышленной продукции на территории

Российской Федерации"¹⁶ _____

*сведения о выданном заключении (дата выдачи и номер заключения в Перечне выданных Министерством
промышленности и торговли Российской Федерации заключений о подтверждении производства
промышленной продукции на территории Российской Федерации)*

Изготовление средств измерений утверждаемого типа осуществляют:

наименование юридического лица и (или) фамилия, имя, отчество (при наличии) индивидуального предпринимателя, адреса юридического лица и мест осуществления деятельности и (или) адрес регистрации по месту пребывания или по месту жительства физического лица для индивидуального предпринимателя

В качестве правообладателя утвержденного типа средств измерений прошу установить:

наименование юридического лица или фамилия, имя, отчество (при наличии) индивидуального предпринимателя, адрес юридического лица или адрес регистрации по месту пребывания или по месту жительства физического лица для индивидуального предпринимателя

- Приложения:
1. Акт испытаний с протоколами испытаний на ... л.
 2. Заключение по проверке результатов испытаний на ... л.
 3. Проект описания типа на ... л.
 4. Методика поверки на ... л.¹⁷
 5. Программа испытаний средств измерений в целях утверждения типа на ... л.
 6. Комплект эксплуатационных документов на средство измерений на ... л.
 7. Технические условия/стандарт предприятия на ... л.
 8. Копия заявки на проведение испытаний на ... л.
 9. Документ, подтверждающий полномочия юридического лица или индивидуального предпринимателя представлять Заявителя¹⁸ на ... л.

Заявитель:

должность (при наличии)/фамилия, имя, отчество (при наличии) индивидуального предпринимателя

подпись

расшифровка подписи

¹⁶ Приводится только в случае необходимости подтверждения заявителем, что средства измерений серийного производства удовлетворяют критериям подтверждения производства промышленной продукции на территории Российской Федерации

¹⁷ Прилагается только в случае разработки методики поверки непосредственно для утверждаемого типа средств измерений

¹⁸ Прилагается только при подаче заявления уполномоченным представителем Заявителя

Рекомендации по оформлению стандарта предприятия

1. Стандарт предприятия разрабатывается на один тип средств измерений или на группу однотипных средств измерений.

2. Стандарт предприятия должен соответствовать требованиям [ГОСТ 2.114-2016](#) "Единая система конструкторской документации. Технические условия" и в обязательном порядке должен содержать вводную часть, технические и метрологические требования, методы контроля и испытаний.

Состав разделов и их содержание определяет разработчик в соответствии с особенностями изготавливаемых средств измерений данного типа или группы однотипных средств измерений.

При наличии соответствующих нормативных документов (нормативных правовых актов) разделы (подразделы), содержащие требования данных документов, могут не разрабатываться, при этом в стандарте предприятия применительно к разделу (подразделу) дается на данные документы ссылка.

3. Вводная часть должна содержать наименование и обозначение средств измерений данного типа в соответствии с приложением 2 к настоящим рекомендациям, область применения (при необходимости) и условия эксплуатации.

4. В разделе "Технические и метрологические требования" должны быть приведены требования, нормы и характеристики, определяющие показатели качества и эксплуатационные характеристики средств измерений.

Требования, помещаемые в разделе, следует указывать применительно к используемым режимам и условиям эксплуатации, контроля (испытаний) средства измерений. Указываются только необходимые требования применительно к конкретному типу средств измерений или к группе однотипным средств измерений.

5. Методы контроля и испытаний

Для каждого метода контроля и испытаний, в зависимости от специфики проведения, должны быть установлены условия контроля и испытаний, средства контроля и испытаний, методы контроля и испытаний, порядок проведения контроля и испытаний (подготовку к контролю и испытаниям, процедуры контроля и испытаний, включая определение метрологических характеристик, обработку результатов).

Методы контроля и испытаний должны быть максимально приближены к условиям применения средств измерений.

Допускается устанавливать несколько эквивалентных методов контроля и испытаний средств измерений.

6. Дополнительные сведения о правообладателе типа средств измерений и изготовителях средств измерений и их производственных площадках включаются в стандарт предприятия в интересах защиты прав правообладателя утверждаемого типа средств измерений.

В качестве данных сведений в случае наличия сертифицированной системы менеджмента качества предприятия, стандарт предприятия может объединять в себе копию сертификата или копии сертификатов (в случае нескольких изготовителей, имеющих разные сертификаты) системы менеджмента качества по ISO 9001:2015*.

* Доступ к международным и зарубежным документам, упомянутым в тексте, можно получить, обратившись в [Службу поддержки пользователей](#) . - Примечание изготовителя базы данных.

Сертификат системы менеджмента качества по ISO 9001:2015 для иностранного правообладателя типа, внешний вид которого представлен на рисунке 5.1, содержит в разделе "Область сертификации" (Scope of certification) сведения о разработке и производстве продукции, к которой относится утверждаемый тип средств измерений.

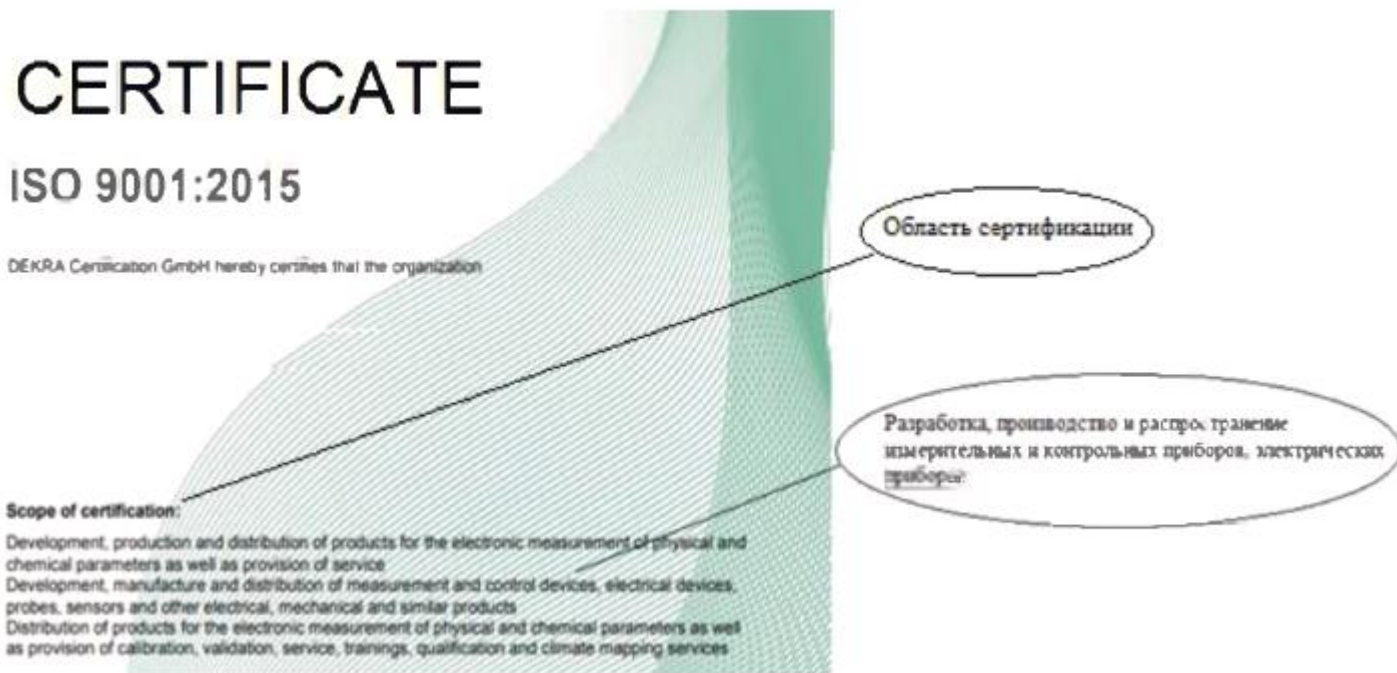


Рисунок 5.1. Внешний вид сертификата по ISO 9001:2015

В приложении к сертификату (Annex to the Certificate) приводятся сведения о головном офисе (Headquarter), его месте расположения (Certified location) и области деятельности (Scope of certification), а также сведения о других изготовителях (at the following location/at the companies at the following location). Указанные сведения показаны на рисунке 5.2.



Рисунок 5.2 Внешний вид приложения к сертификату по ISO 9001:2015

В качестве головного офиса может выступать правообладатель утвержденного типа средств измерений. Сведения о фирмах (площадках), на которых также осуществляется производство данной продукции, могут использоваться в качестве сведений об изготовителях данного типа средств измерений (в случае указания их в проекте описания типа).

7. В соответствии с требованиями [пункта 6 приложения N 2 к приказу 2905](#) указанный стандарт предприятия для иностранного правообладателя типа средств измерений и изготовителей средств измерений данного типа должен иметь перевод на русский язык, заверенный уполномоченным лицом держателя данного стандарта.

Приложение 10

Рекомендуемый образец формы заявки на проведение анализа изменений, вносимых в конструкторскую, технологическую и (или) техническую документацию средства измерений и оценки влияния внесенных изменений на метрологические характеристики средства измерений

19

(должность руководителя)

(наименование юридического лица, аккредитованного на проведение испытаний средств измерений)

(фамилия и инициалы)

Прошу провести анализ изменений, вносимых в конструкторскую, технологическую и (или) техническую документацию средства измерений и оценку влияния внесенных изменений на метрологические характеристики средства измерений

наименование и обозначение типа средства измерений,

регистрационный номер в Федеральном информационном фонде по обеспечению единства измерений

изготавливаемого в следующих модификациях (исполнениях)²⁰:

сведения о модификациях (исполнениях) средства измерений

в связи с внесением конструктивных изменений, не влияющих на метрологические характеристики средства измерений.

1. Сведения о вносимых изменениях

указываются сведения о вносимых изменениях

2. Вносимые изменения в конструкцию средства измерений потребовали внесения изменений в методику поверки²¹.

Сведения о необходимых изменениях в методику поверки:

перечисляются изменения,

необходимые для внесения изменений в методику поверки в связи с внесенными конструктивными изменениями

Сведения о документе на методику поверки:

наименование методики поверки

3. Сведения о документах, по которым осуществляется изготовление средства измерений:

наименование документа по стандартизации, содержащего общие требования,

наименование стандарта предприятия, технических условий

4. Сведения об обеспечении конструкцией средств измерений после внесения в нее изменений требований законодательства по нанесению заводского и (или) серийного номера ²²

указывается предусмотрено или не предусмотрено конструкцией

5. Сведения о наличии протоколов предварительных испытаний СИ:

указывается имеются или отсутствуют

6. Дополнительные сведения о юридическом лице или индивидуальном предпринимателе, подавшем заявку ²³

Оплату работ по проведению анализа изменений, вносимых в конструкторскую, технологическую и (или) техническую документацию средства измерений, и оценке влияния внесенных изменений на метрологические характеристики средства измерений гарантирую.

Реквизиты плательщика

наименование получателя, расчётный счёт с указанием Банка, БИК, ИНН, ОГРН, КПП, [ОКТМО](#), КБК

Приложения:

1. Документ, подтверждающий полномочия Заявителя подавать заявку (доверенность) ²⁴;

2. Комплект конструкторской, технологической и (или) технической документации средства измерений, включая руководство по эксплуатации, формуляр, паспорт;
3. Фотографии общего вида и (или) рекламные проспекты;
4. Методика поверки (проект).

должность руководителя

подпись

расшифровка подписи

¹⁹ Оформляется на бланке юридического лица или индивидуального предпринимателя, подающего заявку, с указанием регистрационного номера и даты регистрации

²⁰ Указывается только модификации (исполнения) утверждаемого типа средства измерений, в которые вносятся изменения

²¹ Указывается в случае необходимости внесения изменений в методику поверки

²² Указываются только для средств измерений серийного производства

²³ Приводятся сведения, не указанные на бланке из состава следующих сведений: полное и сокращенное (при наличии) наименование, адрес юридического лица или фамилия, имя и отчество (при наличии), адрес регистрации по месту пребывания или по месту жительства физического лица для индивидуального предпринимателя

²⁴ Прилагается в случае подачи заявки уполномоченным лицом

Рекомендуемый образец заключения по результатам рассмотрения конструкторской, технологической и (или) технической документации средства измерений при внесении изменений в сведения об утвержденном типе средств измерений в части конструктивных изменений средства измерений, не влияющих на его метрологические характеристики

ЗАКЛЮЧЕНИЕ

по результатам рассмотрения конструкторской, технологической и (или) технической документации средства измерений при внесении изменений в сведения об утвержденном типе средств измерений в части конструктивных изменений средства измерений, не влияющих на его метрологические характеристики²⁵

Средство измерений

наименование и обозначение типа средства измерений, регистрационный номер

в Федеральном информационном фонде по обеспечению единства измерений

Правообладатель утвержденного типа

полное наименование правообладателя (указывается, если установлен)

Изготовитель

полное наименование изготовителя

Методика поверки

наименование документа, установленного в качестве методики поверки

Интервал между поверками

значение установленного интервала между поверками

1.

наименование испытательного центра, уникальный номер записи об аккредитации в реестре

в соответствии с компетенцией,

аккредитованных лиц

установленной областью аккредитации (пункты

рассмотрел в

номера пунктов

соответствии с пунктом 34 [Порядка проведения испытаний стандартных образцов или средств измерений](#), утвержденного [приказом Минпромторга России от 28 августа 2020 г. N 2905](#), представленную конструкторскую, технологическую и (или) техническую документацию средства измерений при внесении изменений в сведения об утвержденном типе средств измерений в части изменений, внесенных в

конструкцию

наименование и обозначение типа средства измерений

2. На проверку представлены следующие документы

наименование и обозначение

представленной конструкторской, технологической и (или) технической документации средства измерений

3. В ходе рассмотрения документов выявлены следующие изменения:

перечисляются выявленные изменения

4. Указанные изменения ни могут повлиять на метрологические характеристики средства измерений по следующим причинам:

по каждому изменению, не влияющему на метрологические характеристики, указываются причины, обосновывающие невозможность их влияния

5. Указанные изменения могут повлиять на метрологические характеристики средства измерений по следующим причинам²⁶:

по каждому изменению, влияющему на метрологические характеристики, указываются причины, обосновывающие возможность их влияния

6. Указанные изменения потребовали внесения изменений в методику поверки.²⁷

Сведения об изменениях, вносимых в методику поверки:

указываются сведения, вносимые в методику поверки

Методика поверки:

опробована и

обозначение и наименование методики поверки

обеспечивает реализацию поверки с учетом внесенных изменений.

7. Сведения об изменениях, вносимых в проект описания типа средства измерений:

указываются сведения, вносимые в описание типа

Выводы по результатам рассмотрения:

излагается содержание выводов, подтверждающих, что внесенные изменения не влияют на метрологические характеристики средства измерений, в том числе на показатели точности, и не требуют или требуют проведения дополнительных испытаний

Приложения:

1. Проект описания типа на ... л.
2. Методика поверки на ... л.²⁸
3. Протокол опробования методики поверки на ... л.^{30*}
4. Протокол испытаний на ... л.²⁹

Руководитель:

<i>занимаемая должность</i>	<i>подпись</i>	<i>расшифровка подписи</i>
-----------------------------	----------------	----------------------------

М.п.

"__" _____ 20__ г.

Рассмотрение документов провел:

<i>занимаемая должность</i>	<i>подпись</i>	<i>расшифровка подписи</i>
-----------------------------	----------------	----------------------------

"__" _____ 20__ г.

²⁵ Оформляется на бланке юридического лица

²⁶ Данная запись делается только в случае выявления изменений в конструкцию средства измерений, способных повлиять на метрологические характеристики и требующие подтверждения результатами испытаний

²⁷ Данная запись делается только в случае внесения изменений в методику поверки

²⁸ Данное приложение включается только в случае внесения изменений в методику поверки

²⁹ Прилагается в случае, если проведены испытания, подтверждающие, что вносимые изменения не влияют на метрологические характеристики

* Текст документа соответствует оригиналу. - Примечание изготовителя базы данных.

Рекомендуемый образец формы заявления, подаваемого при внесении изменений в сведения об утвержденном типе средств измерений в части конструктивных изменений средства измерений, не влияющих на его метрологические характеристики

Федеральное агентство по техническому
регулированию и метрологии

от

*полное и сокращенное (при наличии)
наименование юридического лица
(фамилия, имя, отчество (при наличии)
индивидуального предпринимателя)*

*для юридического лица - полное и сокращенное
(при наличии) наименование, адрес
юридического лица, ИНН, ОГРН; для
индивидуального предпринимателя - фамилия,
имя, отчество (при наличии), адрес
регистрации по месту жительства (в случае
отсутствия - адрес места пребывания), ИНН,
ОГРН*

**ЗАЯВЛЕНИЕ
на внесение изменений в сведения об утвержденном типе средств измерений,
не влияющих на его метрологические характеристики**

Прошу внести изменения в сведения об утвержденном типе средств измерений

*наименование и обозначение типа средств измерений, регистрационный номер в Федеральном
информационном фонде по обеспечению единства измерений*

в связи с внесением конструктивных изменений средства измерений, не влияющих на его метрологические характеристики, и установить в качестве методики поверки³⁰

наименование и обозначение методики поверки

- Приложения:
1. Заключение по результатам рассмотрения конструкторской, технологической и (или) технической документации средства измерений с протоколом опробования методики поверки³¹ на ... л.
 2. Проект описания типа с вносимыми изменениями на ... л.
 3. Методика поверки³² на... л.
 4. Документ, подтверждающий полномочия юридического лица или индивидуального

предпринимателя представлять Заявителя³³ на ... л.

Заявитель:

*должность (при наличии)/фамилия, имя,
отчество (при наличии) индивидуального
предпринимателя*

подпись

расшифровка подписи

³⁰ Сведения о методике поверки приводятся только в случае внесения изменений в методику поверки, связанного с внесением изменений в конструкцию средства измерений

³¹ Протокол опробования методики поверки прилагается только в случае внесения изменений в методику поверки и проведения опробования новой методики поверки

³² Методика поверки прилагается только в случае внесения изменений в методику поверки, установленную для утвержденного типа

³³ Прилагается только при подаче заявления уполномоченным представителем Заявителя

Рекомендуемый образец формы заявки на проведение испытаний средств измерений в целях внесения изменений в сведения об утвержденных типах средств измерений в связи с внесением конструктивных изменений, влияющих на метрологические характеристики средства измерений³⁴

³⁴ Оформляется на бланке юридического лица или индивидуального предпринимателя, подающего заявку, с указанием регистрационного номера и даты регистрации

(должность руководителя)

(наименование юридического лица, аккредитованного на проведение испытаний средств измерений)

(фамилия и инициалы)

Прошу провести испытания в целях внесения изменений в сведения об утвержденных типах средств измерений

наименование и обозначение типа средства измерений

регистрационный номер в Федеральном информационном фонде по обеспечению единства измерений

изготавливаемого в следующих модификациях (исполнениях)³⁵ :

сведения о модификациях (исполнениях) средства измерений

в связи с внесением конструктивных изменений, влияющих на метрологические характеристики средства измерений.

1. Сведения о средствах измерений, подготовленных к представлению на испытания³⁶

указываются модификации (исполнения) и их заводские и (или) серийные номера

2. Сведения о вносимых изменениях

указывается сведения о вносимых изменениях

3. Метрологические и технические характеристики:

указываются сведения о заявляемых

метрологических и технических характеристиках средства измерений, включая показатели точности

4. Сведения о документе на методику поверки³⁷:

обозначение и наименование методики поверки

5. Сведения о документах, по которым осуществляется изготовление средства измерений³⁸:

обозначение и наименование технических условий, стандарта предприятия, документа по стандартизации, содержащего общие требования

6. Сведения об обеспечении конструкцией средств измерений после внесения в нее изменений требований законодательства по нанесению заводского и (или) серийного номера³⁹

указывается предусмотрено или не предусмотрено конструкцией

7. Сведения о наличии протоколов предварительных испытаний СИ:

указывается имеются или отсутствуют

8. Сведения об обязательных метрологических и технических требованиях к средствам измерений⁴⁰

при наличии приводятся обязательные требования

и указываются документы, их устанавливающие

9. Дополнительные сведения о юридическом лице или индивидуальном предпринимателе, подавшем заявку⁴¹

Оплату работ по проведению испытаний в части вносимых изменений, включая оценку результатов испытаний, гарантирую.

Реквизиты плательщика

наименование получателя, расчётный счёт с указанием Банка, БИК, ИНН, ОГРН, КПП, [ОКТМО](#), КБК

Приложения:

1. Документ, подтверждающий полномочия Заявителя подавать заявку на проведение испытаний (доверенность) ⁴².
2. Комплект эксплуатационных документов (руководство по эксплуатации, формуляр, паспорт).
3. Фотографии общего вида и (или) рекламные проспекты.
4. Методика поверки (проект).

должность руководителя

подпись

расшифровка подписи

³⁵ Указываются только модификации (исполнения) утвержденного типа средства измерений, в которые вносятся изменения

³⁶ При серийном производстве указываются заводские и (или) серийные номера заявляемых на испытания средств измерений, при единичном производстве - заводские и (или) серийные номера представляемых на испытания средств измерений, применительно к соответствующим модификациям (исполнениям)

³⁷ Указывается при наличии методики поверки для группы аналогичных средств измерений, содержащийся в документе по стандартизации или в методике института, в случае необходимости разработки индивидуальной методики поверки в соответствии с [приказом N 2907](#) указывается "необходимо разработать"

³⁸ Только для средств измерений серийного производства, для средств измерений единичного производства указываются в добровольном порядке

³⁹ Указываются только для средств измерений серийного производства

⁴⁰ Приводятся при указании областей применения, относящихся к сфере государственного регулирования обеспечения единства измерений, а также при наличии таких требований в технических условиях

⁴¹ Приводятся сведения, не указанные на бланке из состава следующих сведений: полное и сокращенное (при наличии) наименование, адрес юридического лица или фамилия, имя и отчество (при наличии), адрес регистрации по месту пребывания или по месту жительства физического лица для индивидуального предпринимателя

⁴² Прилагается в случае подачи заявки уполномоченным лицом

Рекомендуемый образец формы акта испытаний средств измерений при внесении конструктивных изменений средства измерений, влияющих на его метрологические характеристики

**Акт испытаний
в целях внесения изменений в сведения об утвержденном типе**

_____ ,
указывается наименование и обозначение типа средств измерений, регистрационный номер в Федеральном информационном фонде по обеспечению единства измерений

в части конструктивных изменений, влияющих на метрологические характеристики

представленных

_____ ,
указывается полное наименование юридического лица или фамилия, имя

_____ ,
и отчество (при наличии) индивидуального предпринимателя, представившего средства измерений на испытания

_____ ,
приводится наименование юридического лица, проводившего испытания

уникальный номер записи об аккредитации в реестре аккредитованных лиц

_____ , в соответствии

_____ ,
указывается номер в реестре

с пунктами

_____ области аккредитации,

_____ ,
указываются пункты области аккредитации

проведены испытания средств изменений

_____ ,
приводится наименование и обозначение типа средств измерений

изготавливаемых/изготовленных

_____ ,
приводится (полное и сокращенное наименование изготовителя или изготовителей средств измерений)

в целях оценки соответствия средств измерений по результатам внесения изменений в их конструкцию.

1. Испытания проведены на основании заявки от "___" _____ 20__ г. N _____

в период с "___" по "___" _____ 20__ г., выезд специалиста

на место проведения испытаний

(Ф.И.О., должность)

в период с "___" по "___" _____ 20__ г.

(наименование организации, адрес)

Испытания проводились

указывается место/места проведения испытаний

2. На испытания были
представлены

указывается наименование⁴³ и обозначение модификаций

(исполнений) образцов средств измерений, их заводские и (или) серийные номера, состав⁴⁴

считает возможным

наименование организации, проводившей испытания

дальнейшее применение представленных на испытания образцов

наименование и обозначение модификаций (исполнений) образцов средств измерений, их заводские номера

3

провело испытания

наименование организации, проводившей испытания

средств изменений

наименование и обозначение типа средств измерений

в соответствии с документом

наименование программы испытаний

в целях оценки соответствия средств измерений по результатам внесения изменений в их конструкцию.

4. В результате испытаний

наименование и обозначение типа средств измерений

в соответствии с программой испытаний получены следующие результаты:

4.1 Подтверждены метрологические и технические характеристики, приведенные в таблицах

указываются номера таблиц с метрологическими и техническими характеристиками

Таблица 1 - Метрологические характеристики

.....

Таблица X - Основные технические характеристики

Результаты исследования метрологических характеристик приведены в протоколе

*испытаний _____, а технических характеристик - в протоколе _____,
прилагаемом к настоящему акту.*

4.2 Оценены полнота и правильность выражения метрологических и технических характеристик средства измерений в представленной технической и эксплуатационной документации (в части вносимых изменений).

Результаты оценки полноты и правильности выражения метрологических и технических характеристик средства измерений приведены в протоколе _____, прилагаемом к настоящему акту.

4.3 Подтверждены идентификационные данные программного обеспечения, указанные в таблицах

указывается номер таблицы

Таблица XX - Идентификационные данные программного обеспечения

....

Установлен уровень защиты в соответствии с Рекомендацией [P 50.2.077-2014](#)

- "

".

указывается уровень защиты программного обеспечения

Результаты проверки идентификационных данных программного обеспечения изложены в

протоколе испытаний _____, прилагаемом к настоящему акту.

4.4 Проведен анализ конструкции _____ :

_____ *наименование и обозначение типа средств измерений*

По результатам анализа конструкции установлено наличие конструктивных мер, обеспечивающих достаточную защиту средства измерений от несанкционированной настройки и вмешательства, обеспечивающих идентификацию каждого экземпляра средств измерений, а также возможность/невозможность нанесения знака утверждения типа и возможность/невозможность нанесения знака поверки непосредственно на средство измерений.

Результаты анализа конструкции изложены в протоколе испытаний _____, прилагаемом к настоящему акту.

4.5 Опробована методика поверки _____

_____ *обозначение и наименование методики поверки*

и согласована _____ (прилагается)⁴⁵.

_____ *наименование организации, проводившей опробование методики поверки, и дата согласования методики поверки*

В результате опробования методики поверки подтверждена реализуемость методики поверки и возможность ее применения для поверки _____

_____, включая возможность применения

_____ *наименование и обозначение типа средств измерений*

в качестве эталонов единиц величин⁴⁶.

Методикой поверки предусмотрена (не предусмотрена) возможность проведения поверки отдельных измерительных каналов (для средств измерений, имеющих несколько измерительных каналов) и (или) отдельных измерительных блоков из состава средства измерений (для средств измерений, имеющих в своем составе несколько отдельных автономных блоков), для меньшего числа измеряемых величин (для средств измерений, предназначенных для измерений нескольких величин) или на меньшем числе поддиапазонов измерений (для средств измерений, имеющих несколько поддиапазонов измерений).

Результаты опробования методики поверки изложены в протоколе испытаний _____, прилагаемом к настоящему акту.

4.6 Определено (рассчитано) рекомендуемое значение интервала между поверками _____,

соответствующее предельному значению, рекомендованному [приказом Росстандарта от 02.07.2019 г. N 1502](#)

_____, п. _____, раздел _____ 47 _____.

Результаты определения (расчета) интервала между поверками и приведенные его обоснования приведены в протоколе испытаний _____, прилагаемом к настоящему акту.

4.7 Разработан проект описания типа _____

(прилагается).

наименование и обозначение типа средств измерений

5. Сведения об обязательных метрологических и технических характеристиках, предъявляемых к _____

наименование и обозначение типа средств измерений

отсутствуют/соответствуют обязательным требованиям, установленным _____

наименование документа, устанавливающего обязательные метрологические/технические требования

Подтверждено соответствие метрологических и (или) технических характеристик _____

_____ обязательным требованиям,

наименование и обозначение типа средств измерений

установленным _____

наименование документа, устанавливающего обязательные метрологические/технические требования⁴⁸

Результаты анализа метрологических/технических характеристик и проверки их соответствия обязательным требованиям изложены в протоколе испытаний _____, прилагаемом к настоящему акту.

Приложения:

1. Протоколы испытаний в количестве _____ экз. на _____ л.;
2. Описание типа средства измерений (проект) на _____ л.;
3. Методика поверки на _____ л.

<i>должность руководителя или уполномоченного им лица юридического лица, проводившего испытания</i>	<i>подпись</i>	<i>расшифровка подписи</i>
---	----------------	--------------------------------

"__" _____ 20__ г.

М.П. (при наличии)

<i>должность лица, проводившего испытания</i>	<i>подпись</i>	<i>расшифровка подписи</i>
---	----------------	--------------------------------

"__" _____ 20__ г.

С актом ознакомлен:

<i>должность руководителя или уполномоченного им лица юридического лица, подавшего заявку на испытания⁴⁹</i>	<i>подпись</i>	<i>расшифровка подписи</i>
---	----------------	--------------------------------

"__" _____ 20__ г.

⁴³ Наименование для модификации указывается в случае его отличия от наименования типа средства измерений

⁴⁴ Состав представляемых модификаций средств измерений указывается в случае наличия в их составе автономных блоков

⁴⁵ Указывается только при внесении изменений в методику поверки

⁴⁶ Указывается только при наличии возможности использования в качестве эталонов

⁴⁷ Указывается только при изменении интервала между поверками

⁴⁸ В качестве документов, устанавливающих обязательные метрологические/технические требования, указываются технические регламенты Таможенного союза, [постановление Правительства Российской Федерации от 16.11.2020 N 1847](#) (для средств измерений, предназначенных для прямых измерений), государственные поверочные схемы (для средств измерений, применяемых в качестве эталонов), иные нормативные правовые акты, устанавливающие обязательные требования к средствам измерений, их составным частям, программному обеспечению и условиям эксплуатации

⁴⁹ Для индивидуального предпринимателя должность не указывается

Рекомендуемый образец заключения по проверке результатов испытаний средств измерений при внесении конструктивных изменений средства измерений, влияющих на его метрологические характеристики

**Единый центр Росстандарта проверки результатов испытаний
в целях утверждения типа средств измерений**

([Приказ Росстандарта N 81 от 31.01.2014 г.](#))

ЗАКЛЮЧЕНИЕ

N _____

от "___" _____ 20 г.

по проверке результатов испытаний в целях внесения изменений
в сведения об утвержденном типе

наименование и обозначение типа СИ

в связи с конструктивными изменениями, влияющими
на метрологические характеристики

1. На проверку представлены документы с результатами испытаний в целях внесения
изменений в сведения об утвержденном типе _____,

наименование и обозначение типа СИ

изготавливаемых _____ в связи с конструктивными

полное наименование изготовителя

изменениями, влияющими на метрологические характеристики.

Документы представлены _____ исходящим письмом

наименование испытательного центра

указывается дата и номер исходящего письма

2. Комплект представленных документов включает: _____

перечисляются представленные документы

3. В ходе проверки установлено:

Наименование документа	Этап проверки, содержание	Результат
1 Все документы	1.1 Проверка соответствия комплектности материалов испытаний положениям подпункта "б" пункта 12 приложения N 2 к приказу Минпромторга России от 28.08.2020 г. N 2905	<i>соответствует/ не соответствует</i>
	1.2 Проверка соответствия наименования и обозначения средства измерений, приведенных в заявке на испытания, материалах испытаний, а также в представленной технической и эксплуатационной документации	<i>соответствует/ не соответствует</i>
	1.3 Проверка заявляемых характеристик средства измерений на соответствие области аккредитации испытательного центра (на основании конкретных пунктов области аккредитации указанных в акте испытаний)	<i>соответствует/ не соответствует</i>
	1.4 Проверка временной последовательности подписания и утверждения документов	<i>соответствует/ не соответствует</i>
2 Заявка на проведение испытаний	2.1 Проверка соответствия оформления заявки требованиям пункта 19 приложения N 1 к приказу Минпромторга России от 28.08.2020 г. N 2905 и методическим рекомендациям	<i>соответствует/ не соответствует</i>
3 Программа испытаний	3.1 Проверка учета испытателем при проведении испытаний обязательных метрологических и технических требований (при их наличии), распространяющихся на испытанные СИ (этап, предусматривающий проверку наличия обязательных метрологических и технических требований к СИ)	<i>имеются/ отсутствуют, при наличии: учтено/ не учтено</i>
	3.2 Проверка оформления в соответствии с положениями пункта 22 приложения N 1 к приказу Минпромторга России от 28.08.2020 г. N 2905 и методическими рекомендациями	<i>соответствует/ не соответствует</i>
	3.3 Проверка наличия обоснования применения при испытаниях государственных первичных эталонов (ГПЭ)	<i>имеется/ отсутствует/ не применяется</i>
4 Протоколы испытаний	4.1 Проверка оформления протоколов испытаний в соответствии с положениями пункта 24 приложения N 1 к приказу Минпромторга России от 28.08.2020 г. N 2905 и методическими рекомендациями	<i>соответствует/ не соответствует</i>
	4.2 Проверка наличия протоколов испытаний по каждому пункту программы испытаний	<i>соответствует/ не соответствует</i>
	4.3 Протокол "Опробование методики поверки":	
	4.3.1 проверка соответствия положениям пункта 9 приложения N 2 к приказу Минпромторга России от 28.08.2020 г. N 2907	<i>соответствует/ не соответствует/ не применяется</i>
	4.3.2 проверка наличия сведений, подтверждающих применение ГПЭ при опробовании методики поверки	<i>имеются/ отсутствуют/ не применяется</i>
	4.4 Протокол "Анализ конструкции СИ": проверка отражения информации о наличии конструктивных мер, обеспечивающих достаточную защиту СИ от несанкционированной настройки или вмешательства или об отсутствии необходимости такой защиты, возможности (невозможности) нанесения знака утверждения типа и знака поверки в местах, доступных для просмотра	<i>имеется/ отсутствует, и при наличии: соответствует/ не соответствует</i>

5 Методика поверки	5.1 Проверка соответствия оформления методики поверки положениям приложению N 3 к приказу Минпромторга России от 28.08.2020 г. N 2907 и методическим рекомендациям	<i>соответствует/ не соответствует/ не применяется</i>
	5.2 Проверка наличия информации о возможности проведения поверки в сокращенном объеме в соответствии с требованиями пункта 9 приложения N 3 к приказу Минпромторга России от 28.08.2020 г. N 2907 , соответствие данной информации описанию типа СИ	<i>имеется/ отсутствует/ не применяется, и при наличии: соответствует/ не соответствует</i>
	5.3 Проверка наличия (при реализации выборочной поверки) раздела с описанием критериев выборки в соответствии с пунктом 10 приложения N 3 к приказу Минпромторга России от 28.08.2020 г. N 2907	<i>имеется/ отсутствует/ не применяется, и при наличии: соответствует/ не соответствует</i>
	5.4 Проверка наличия (отсутствия) ГПЭ в качестве основного средства поверки	<i>имеется/ не применяется</i>
6 Проект описания типа	Проверка соответствия оформления проекта описания типа положениям пункта 25 приложения N 1 к приказу Минпромторга России от 28.08.2020 г. N 2905 и методическим рекомендациям	<i>соответствует/ не соответствует</i>
7 Акт испытаний	7.1 Проверка соответствия оформления положениям пунктов 26 и 27 приложения N 1 к приказу Минпромторга России от 28.08.2020 г. N 2905	<i>соответствует/ не соответствует</i>
	7.2 Проверка соответствия метрологических и технических характеристик, полученных по результатам испытаний средств измерений, заявленным	<i>соответствует/ не соответствует</i>
Примечания: <i>(при наличии)</i>		

Выводы:

излагается содержание выводов

Руководитель исполнителя

занимаемая должность

подпись

расшифровка подписи

Проверку материалов испытаний провел:

занимаемая должность

подпись

расшифровка подписи

Рекомендуемый образец формы заявления, подаваемого при внесении изменений в сведения об утвержденном типе средств измерений в части конструктивных изменений средства измерений, влияющих на его метрологические характеристики

Федеральное агентство по техническому
регулированию и метрологии

от

*полное и сокращенное (при наличии)
наименование юридического лица
(фамилия, имя, отчество (при наличии)
индивидуального предпринимателя)*

*для юридического лица - полное и сокращенное
(при наличии) наименование, адрес
юридического лица, ИНН, ОГРН; для
индивидуального предпринимателя - фамилия,
имя, отчество (при наличии), адрес
регистрации по месту жительства (в случае
отсутствия - адрес места пребывания), ИНН,
ОГРН*

ЗАЯВЛЕНИЕ

**на внесение изменений в сведения об утвержденном типе средств измерений,
влияющих на его метрологические характеристики**

Прошу внести изменения в сведения об утвержденном типе средств измерений

*наименование и обозначение типа средств измерений, регистрационный номер в Федеральном
информационном фонде по обеспечению единства измерений*

в связи с внесением конструктивных изменений средства измерений, влияющих на его метрологические характеристики, и установить в качестве методики поверки⁵⁰

наименование и обозначение методики поверки

Приложения:

1. Акт испытаний с протоколами испытаний⁵¹ на ... л.
2. Заключение по проверке результатов испытаний на ... л.
3. Проект описания типа с вносимыми изменениями на ... л.
4. Методика поверки⁵² на... л.
5. Программа испытаний средств измерений в целях утверждения типа на ... л.;

6. Комплект эксплуатационных документов на средство измерений на ... л.
7. Технические условия/стандарт предприятия на ... л.
8. Копия заявки на проведение испытаний на ... л.
9. Документ, подтверждающий полномочия юридического лица или индивидуального предпринимателя представлять Заявителя⁵³ на ... л.

Заявитель:

*должность (при наличии)/фамилия, имя,
отчество (при наличии) индивидуального
предпринимателя*

подпись

расшифровка подписи

⁵⁰ Сведения о методике поверки приводятся только в случае внесения изменений в методику поверки для утвержденного типа средств измерений, связанного с внесением изменений в конструкцию средства измерений

⁵¹ Акт испытаний содержит результаты испытаний только в части вносимых изменений

⁵² Методика поверки прилагается только в случае внесения изменений в методику поверки, установленную для утвержденного типа

⁵³ Прилагается только при подаче заявления уполномоченным представителем Заявителя

Рекомендуемый образец формы заявки на рассмотрение конструкторской, технологической и (или) технической документации средства измерений на предмет соответствия сведений об утвержденном типе средств измерений конструкторской, технологической и (или) технической документации средства измерений и отсутствия в ней изменений⁵⁴

⁵⁴ Оформляется на бланке юридического лица или индивидуального предпринимателя, подающего заявку, с указанием регистрационного номера и даты регистрации

(должность руководителя)

(наименование юридического лица, аккредитованного на проведение испытаний средств измерений)

(фамилия и инициалы)

Прошу рассмотреть конструкторскую, технологическую и (или) техническую документацию средства измерений _____,

_____ ,
наименование и обозначение типа средства измерений

_____ ,
регистрационный номер в Федеральном информационном фонде по обеспечению единства измерений

изготавливаемого в следующих модификациях (исполнениях): _____

_____ ,
сведения о модификациях (исполнениях) средства измерений

на предмет соответствия сведений об утвержденном типе средств измерений, содержащихся в Федеральном информационном фонде по обеспечению единства измерений, конструкторской, технологической и (или) технической документации средства измерений и подтвердить отсутствие в ней неучтенных изменений в связи с продлением срока действия утвержденного типа средства измерений.

1. Сведения о документах, по которым осуществляется изготовление средства измерений⁵⁵ :

_____ ,
обозначение и наименование технических условий, стандарта предприятия,

документа по стандартизации, содержащего общие требования

Изменения в указанную документацию:

указываются вносились или не вносились

изменения относительно сведений, содержащихся в Федеральном информационном фонде по обеспечению единства измерений

2. Метрологические и технические характеристики:

указываются сведения о

метрологических и технических характеристиках средства измерений, выпускаемых из производства

3. Сведения о документе на методику поверки⁵⁶:

обозначение и наименование методики поверки

4. Органами федерального государственного метрологического надзора за завершающийся период действия утверждения типа претензии, связанные с выпуском в обращение средств измерений данного типа, не предъявлялись.

5. Обращений потребителей с претензиями к качеству утвержденного типа средств измерений за завершающийся период действия утверждения типа не поступало.

6. Дополнительные сведения о юридическом лице или индивидуальном предпринимателе,

подавшем заявку⁵⁷

Оплату работ по рассмотрению конструкторской, технологической и (или) технической документации средства измерений, гарантирую.

Реквизиты плательщика

наименование получателя, расчётный счёт с указанием Банка, БИК, ИНН, ОГРН, КПП, ОКТМО, КБК

Приложения:

1. Документ, подтверждающий полномочия Заявителя подавать заявку (доверенность)⁵⁸;

2. Комплект конструкторской, технологической и (или) технической документацию средства измерений, включая руководство по эксплуатации, формуляр, паспорт;

3. Фотографии общего вида.

*должность руководителя**подпись**расшифровка подписи*

⁵⁵ Указываются только для средств измерений серийного производства, для средств измерений единичного производства в добровольном порядке

⁵⁶ Указывается при наличии методики поверки для группы аналогичных средств измерений, содержащийся в документе по стандартизации или в методике института, в случае необходимости разработки индивидуальной методики поверки в соответствии с приказом N [2907](#) указывается "необходимо разработать"

⁵⁷ Приводятся сведения, не указанные на бланке из состава следующих сведений: полное и сокращенное (при наличии) наименование, адрес юридического лица или фамилия, имя и отчество (при наличии), адрес регистрации по месту пребывания или по месту жительства физического лица для индивидуального предпринимателя

⁵⁸ Прилагается в случае подачи заявки уполномоченным лицом

Рекомендуемый образец формы заключения по результатам рассмотрения конструкторской, технологической и (или) технической документации средства измерений при продлении срока действия утвержденного типа средств измерений

ЗАКЛЮЧЕНИЕ

по результатам рассмотрения конструкторской, технологической и (или) технической документации средства измерений

(в целях продления срока действия утвержденного типа средств измерений)⁵⁹

Средство измерений

наименование и обозначение типа средства измерений, регистрационный номер

в Федеральном информационном фонде по обеспечению единства измерений

Правообладатель утвержденного типа

полное наименование правообладателя (указывается, если установлен)

Изготовитель

полное наименование изготовителя

Методика поверки

обозначение и наименование документа, установленного в качестве методики поверки

Интервал между поверками

значение установленного интервала между поверками

Срок действия утвержденного типа

дата окончания срока действия утвержденного типа

1.

наименование испытательного центра, уникальный номер записи об аккредитации в

в соответствии с компетенцией,

реестре аккредитованных лиц

установленной областью аккредитации (пункты _____) рассмотрел в

номера пунктов

соответствии с пунктом 42 [Порядка проведения испытаний стандартных образцов или средств измерений](#), утвержденного [приказом Минпромторга России от 28 августа 2020 г. N 2905](#), представленную конструкторскую, технологическую и (или) техническую документацию средства измерений при внесении изменений в сведения об утвержденном типе средств измерений в части срока действия утвержденного

типа

наименование и обозначение типа средства измерений

2. На проверку представлены следующие документы

наименование и обозначение

представленной конструкторской, технологической и (или) технической документации средства измерений

3. В ходе рассмотрения документов

указываются результаты рассмотрения документации, сведений, содержащихся в заявке и сведений об утвержденном типе в Федеральном информационном фонде по обеспечению единства измерений в части их соответствия, а также приводятся сведения о том, что изменения не выявлены или выявлены с их перечислением

4. Органами федерального государственного метрологического надзора за завершающийся период действия утверждения типа нарушений, связанных с выпуском в обращение средств измерений данного

типа,

указывается, что сведения о нарушениях не выявлены или выявлены с их перечислением

5 Обращений потребителей с претензиями к качеству утвержденного типа средств измерений за завершающийся период действия утвержденного типа по представленной

*полное наименование
организации, подавшей
заявку*

информации не поступало.

Выводы по результатам рассмотрения:

излагается содержание выводов, подтверждающих или не подтверждающих, что изменения в конструкторскую, технологическую и (или) техническую документацию средства измерений не вносились, сведения об утвержденном типе средства измерений в Федеральном информационном фонде по обеспечению единства измерений соответствуют или не соответствуют данной документации, продление срока действия утвержденного типа возможно или невозможно на последующие пять лет

Руководитель:

занимаемая должность

подпись

расшифровка подписи

М.п.

"__" _____ 20__ г.

Рассмотрение документов провел:

занимаемая должность

подпись

расшифровка подписи

"__" _____ 20__ г.

⁵⁹ Оформляется на бланке юридического лица

Рекомендуемый образец формы заявления, оформляемого при внесении изменений в сведения об утвержденном типе средств измерений в части срока действия утвержденного типа средств измерений

Федеральное агентство по техническому
регулированию и метрологии

от

*полное и сокращенное (при наличии)
наименование юридического лица
(фамилия, имя, отчество (при наличии)
индивидуального предпринимателя)*

*для юридического лица - полное и сокращенное
(при наличии) наименование, адрес
юридического лица, ИНН, ОГРН; для
индивидуального предпринимателя - фамилия,
имя, отчество (при наличии), адрес
регистрации по месту жительства (в случае
отсутствия - адрес места пребывания), ИНН,
ОГРН*

**ЗАЯВЛЕНИЕ
о продлении срока действия утвержденного типа средств измерений**

Прошу продлить срок действия утвержденного типа средств измерений на новый срок

*наименование и обозначение типа средств измерений, регистрационный номер в Федеральном
информационном фонде по обеспечению единства измерений*

и внести изменения в сведения об утвержденном типе средства измерений в Федеральном информационном фонде по обеспечению единства измерений.

Сведения о наличии уведомления о начале деятельности по производству средств измерений ⁶⁰

регистрационный номер уведомления и дата регистрации

На дату подачи заявления о продлении срока действия утвержденного типа изменения в конструкторскую, технологическую и (или) техническую документацию, не отраженные в Федеральном информационном Фонде по обеспечению единства измерений, не вносились.

Органами федерального государственного метрологического надзора за завершающийся период действия утверждения типа нарушений, связанных с выпуском в обращение средств измерений данного типа, выявлено не было.

Обращений потребителей с претензиями к качеству утвержденного типа средств измерений за завершающийся период действия утверждения типа не поступало.

На утвержденный тип средств измерений имеется заключение о подтверждении производства промышленной продукции на территории Российской Федерации, выданное Министерством

промышленности и торговли Российской Федерации в соответствии с [постановлением Правительства Российской Федерации от 17 июля 2015 г. N 719](#) "О подтверждении производства промышленной продукции на территории Российской Федерации"⁶¹

сведения о выданном заключении (дата выдачи и номер заключения в Перечне выданных Министерством промышленности и торговли Российской Федерации заключений о подтверждении производства промышленной продукции на территории Российской Федерации)

Приложения⁶² :

1. Заключение по результатам рассмотрения конструкторской, технологической и (или) технической документации средства измерений на ... л.
2. Документ, подтверждающий полномочия юридического лица или индивидуального предпринимателя представлять Заявителя⁶³ на ... л.

Заявитель:

*должность (при наличии)/фамилия, имя,
отчество (при наличии) индивидуального
предпринимателя*

подпись

расшифровка подписи

⁶⁰ Только для средств измерений серийного производства, изготавливаемых на территории Российской Федерации

⁶¹ Указанная запись приводится в заявлении только в случае необходимости подтверждения заявителем, что средства измерений серийного производства удовлетворяют критериям подтверждения производства промышленной продукции на территории Российской Федерации

⁶² Приложения указываются только прилагаемые к заявлению

⁶³ Прилагается только при подаче заявления уполномоченным представителем Заявителя

Рекомендуемый образец формы заявления, подаваемого при внесении изменений в сведения об утвержденном типе средств измерений в части сведений об изготовителях средств измерений или о правообладателях утвержденного типа средств измерений

Федеральное агентство по техническому
регулированию и метрологии

от _____

*полное и сокращенное (при наличии)
наименование юридического лица
(фамилия, имя, отчество (при наличии)
индивидуального предпринимателя)*

*для юридического лица - полное и сокращенное
(при наличии) наименование, адрес
юридического лица, ИНН, ОГРН; для
индивидуального предпринимателя - фамилия,
имя, отчество (при наличии), адрес
регистрации по месту жительства (в случае
отсутствия - адрес места пребывания), ИНН,
ОГРН*

ЗАЯВЛЕНИЕ

**на внесение изменений в сведения об утвержденном типе средств измерений,
не влияющих на его метрологические характеристики**

Прошу внести изменения в сведения об утвержденном типе средств измерений

*наименование и обозначение типа средств измерений, регистрационный номер в Федеральном
информационном фонде по обеспечению единства измерений*

в связи с внесением изменений в сведения об изготовителях средств измерений/правообладателе утвержденного типа средств измерений. Прошу установить следующие сведения об изготовителях/

правообладателе утвержденного типа средств измерений: _____

*приводятся новые сведения об
изготовителях/правообладателе*

Приложения:

1. Документ, подтверждающий факт реорганизации или переименования⁶⁴ на ... л.
2. Документ, подтверждающий полномочия юридического лица или индивидуального предпринимателя представлять Заявителя⁶⁵ на ... л.
3. Проект описания типа на ... л.

Заявитель: _____

*должность (при наличии)/фамилия, имя,
отчество (при наличии) индивидуального
предпринимателя*

подпись

расшифровка подписи

⁶⁴ Прилагается изготовителями, осуществляющими свою деятельность за пределами Российской Федерации

⁶⁵ Прилагается только при подаче заявления уполномоченным представителем Заявителя

Рекомендуемый образец формы заявки на проведение испытаний средств измерений при изменении интервала между поверками⁶⁶

⁶⁶ Оформляется на бланке юридического лица или индивидуального предпринимателя, подающего заявку, с указанием регистрационного номера и даты регистрации

(должность руководителя)

(наименование юридического лица,
аккредитованного на проведение испытаний
средств измерений)

(фамилия и инициалы)

Прошу провести испытания в целях внесения изменений в сведения об утвержденных типах средств измерений

наименование и обозначение типа средства измерений,

регистрационный номер в Федеральном информационном фонде по обеспечению единства измерений

изготавливаемого в следующих модификациях (исполнениях)⁶⁷:

сведения о модификациях (исполнениях) средства измерений

в связи с изменением интервала между поверками⁶⁸.

1. Сведения о средствах измерений, подготовленных к представлению на испытания⁶⁹

указываются модификации (исполнения) и их заводские и (или) серийные номера

2. Сведения о документах, по которым осуществляется изготовление средства измерений⁷⁰:

обозначение и наименование технических условий, стандарта предприятия, документа по

стандартизации, содержащего общие требования

3. Сведения об обеспечении конструкцией средств измерений требований законодательства по нанесению заводского и (или) серийного номера ⁷¹

указывается предусмотрено или не предусмотрено конструкцией

5. Сведения о наличии протоколов предварительных испытаний СИ:

))))

указывается имеются или отсутствуют

6. Сведения об обязательных метрологических и технических требованиях к средствам измерений ⁷²

при наличии приводятся обязательные требования,

и указываются документы их устанавливающие

7. Сведения о юридических лицах или индивидуальных предпринимателях, выступающих в качестве изготовителей средств измерений, включенных в заявку

полное и сокращенное (при наличии) наименование юридического(их) лица (лиц) или фамилия, имя и отчество (при наличии)

индивидуального предпринимателя, адрес юридического(их) лица (лиц) и (или) адрес регистрации по месту пребывания или по месту жительства (для индивидуального предпринимателя)

8. Дополнительные сведения о юридическом лице или индивидуальном предпринимателе, подавшем заявку ⁷³

Оплату работ по проведению испытаний в части вносимых изменений, включая оценку результатов испытаний, гарантирую.

Реквизиты плательщика

наименование получателя, расчётный счёт с указанием Банка, БИК, ИНН, ОГРН, КПП, [ОКТМО](#), КБК

Приложения:

- 1 Документ, подтверждающий полномочия Заявителя подавать заявку (доверенность)⁷⁴;
- 2 Комплект эксплуатационных документов (руководство по эксплуатации, формуляр, паспорт);
- 3 Фотографии общего вида и (или) рекламные проспекты.

должность руководителя

подпись

расшифровка подписи

⁶⁷ Указывается только модификации (исполнения) утверждаемого типа средства измерений, в которые вносятся изменения

⁶⁸ Указывается конкретная причина внесения изменений

⁶⁹ При серийном производстве указываются заводские и (или) серийные номера заявляемых на испытания средств измерений, при единичном производстве - заводские и (или) серийные номера представляемых на испытания средств измерений, применительно к соответствующим модификациям (исполнениям)

⁷⁰ Указываются только для средств измерений серийного производства, для средств измерений единичного производства в добровольном порядке

⁷¹ Указываются только для средств измерений серийного производства

⁷² Приводятся при указании областей применения, относящихся к сфере государственного регулирования обеспечения единства измерений, а также при наличии таких требований в технических условиях

⁷³ Приводятся сведения, не указанные на бланке из состава следующих сведений: полное и сокращенное (при наличии) наименование, адрес юридического лица или фамилия, имя и отчество (при наличии), адрес регистрации по месту пребывания или по месту жительства физического лица для индивидуального предпринимателя

⁷⁴ Прилагается в случае подачи заявки уполномоченным лицом

Рекомендуемый образец формы акта испытаний средств измерений при изменении интервала между поверками**Акт испытаний
в целях внесения изменений в сведения об утвержденном типе**

_____ ,
указывается наименование и обозначение типа средств измерений, регистрационный номер в Федеральном информационном фонде по обеспечению единства измерений

в части сведений об интервале между поверками

представленных

_____ ,
указывается полное наименование юридического лица или фамилия, имя

_____ ,
и отчество (при наличии) индивидуального предпринимателя, представившего средства измерений на испытания

_____ ,
приводится наименование юридического лица, проводившего испытания

уникальный номер записи об аккредитации в реестре аккредитованных лиц

_____ , в соответствии

_____ ,
указывается номер в реестре

с пунктами

_____ области аккредитации,

_____ ,
указываются пункты области аккредитации

провело испытания в целях изменения интервала между поверками

_____ , изготавливаемых/изготовленных

_____ ,
приводится наименование и обозначение типа средств измерений

_____ ,
приводится полное и сокращенное (при наличии) наименование изготовителя(-лей) средств измерений

1. Испытания проведены на основании заявки от "___" _____ 20__ г. N _____

в период с "___" по "___" _____ 20__ г.

Испытания проводились _____

_____ указывает место/места проведения испытаний

2. На испытания были представлены _____

_____ указывает наименование⁷⁵ и обозначение

_____ модификаций (исполнений) образцов средств измерений, их заводские и (или) серийные номера, состав⁷⁶

_____ считает возможным

_____ наименование организации, проводившей испытания

дальнейшее применение представленных на испытания образцов _____

_____ наименование и обозначение типа средств измерений

3. _____ провело испытания

_____ наименование организации, проводившей испытания

_____ в целях изменения интервала

_____ наименование и обозначение типа средств измерений

между поверками в соответствии с документом _____

_____ наименование программы испытаний

4. В результате испытаний _____

_____ наименование и обозначение типа средств измерений

в соответствии с программой испытаний определено значение интервала между поверками.

Рекомендуемое значение интервала между поверками составляет _____

и соответствует/не соответствует предельному значению, установленному приказом Росстандарта от

[02.07.2019 г. N 1502](#), п. _____, раздел _____.

Результаты определения (расчета) интервала между поверками и приведенные его обоснования
приведены в протоколе испытаний _____, прилагаемом к настоящему акту.

Приложение: Протокол испытаний на _____ л.

*должность руководителя или уполномоченного
 им лица
 юридического лица, проводившего испытания*

подпись

расшифровка подписи

"__" _____ 20__ г.

М.п. (при наличии)

должность лица, проводившего испытания

подпись

расшифровка подписи

"__" _____ 20__ г.

С актом ознакомлен:

*должность руководителя или
 уполномоченного им лица
 юридического лица, подавшего заявку на
 испытания⁷⁷*

подпись

расшифровка подписи

"__" _____ 20__ г.

⁷⁵ Наименование для модификации указывается в случае его отличия от наименования типа средства измерений

⁷⁶ Состав представляемых модификаций средств измерений указывается в случае наличия в их составе автономных блоков

⁷⁷ Для индивидуального предпринимателя должность не указывается

Рекомендуемый образец формы заключения по проверке результатов испытаний средств измерений при внесении изменений в интервал между поверками

**Единый центр Росстандарта проверки результатов испытаний
в целях утверждения типа средств измерений**

([Приказ Росстандарта N 81 от 31.01.2014 г.](#))

ЗАКЛЮЧЕНИЕ

N _____

от "___" _____ 20 г.

по проверке результатов испытаний в целях внесения изменений
в сведения об утвержденном типе

наименование и обозначение типа СИ

в части сведений об интервале между поверками

1. На проверку представлены документы с результатами испытаний в целях внесения
изменений в сведения об утвержденном типе _____,

наименование и обозначение типа СИ

изготавливаемых _____ в части сведений об

полное наименование изготовителя

интервале между поверками средств измерений

Документы представлены _____ исходящим письмом

наименование испытательного центра

указывается дата и номер исходящего письма

2. Комплект представленных документов включает:

перечисляются представленные документы

3. В ходе проверки установлено:

Наименование документа	Этап проверки, содержание	Результат
1 Все документы	1.1 Проверка соответствия комплектности материалов испытаний положениям подпункта "д" пункта 12 приложения N 2 к приказу Минпромторга России от 28.08.2020 г. N 2905 .	<i>соответствует/ не соответствует</i>
	1.2 Проверка соответствия наименования и обозначения средства измерений, приведенных в заявке на испытания, материалах испытаний	<i>соответствует/ не соответствует</i>
	1.3 Проверка заявляемых характеристик средства измерений на соответствие области аккредитации испытательного центра (на основании конкретных пунктов области аккредитации указанных в акте испытаний)	<i>соответствует/ не соответствует</i>
	1.4 Проверка временной последовательности подписания и утверждения документов	<i>соответствует/ не соответствует</i>
2 Заявка на проведение испытаний	2.1 Проверка соответствия оформления заявки требованиям пункта 19 приложения N 1 к приказу Минпромторга России от 28.08.2020 г. N 2905 и методическим рекомендациям	<i>соответствует/ не соответствует</i>
3 Программа испытаний	3.1 Проверка оформления в соответствии с положениями пункта 22 приложения N 1 к приказу Минпромторга России от 28.08.2020 г. N 2905 и методическими рекомендациями	<i>соответствует/ не соответствует</i>
4 Протоколы испытаний	4.1 Проверка оформления протоколов испытаний в соответствии с положениями пункта 24 приложения N 1 к приказу Минпромторга России от 28.08.2020 г. N 2905 и методическими рекомендациями	<i>соответствует/ не соответствует</i>
5 Акт испытаний	5.1 Проверка соответствия оформления положениям пунктов 26 и 27 приложения N 1 к приказу Минпромторга России от 28.08.2020 г. N 2905 и методическими рекомендациями	<i>соответствует/ не соответствует</i>
	5.2 Проверка соответствия рекомендуемого значения интервала между поверками, полученного по результатам испытаний средств измерений, положениям приказа Росстандарта от 02.07.2019 г. N 1502 , или подтверждение данного значения результатами ресурсных испытаний	<i>соответствует/ не соответствует при наличии протоколов ресурсных испытаний: подтверждено/ не подтверждено</i>
Примечания: (при наличии)		

Выводы:

излагается содержание выводов

Руководитель исполнителя

занимаемая должность

подпись

расшифровка подписи

Проверку материалов испытаний провел:

занимаемая должность

подпись

расшифровка подписи

Рекомендуемый образец формы заявления, подаваемого при внесении изменений в сведения об утвержденном типе средств измерений в части сведений об интервале между поверками утвержденного типа средств измерений

Федеральное агентство по техническому
регулированию и метрологии

от _____

*полное и сокращенное (при наличии)
наименование юридического лица
(фамилия, имя, отчество (при наличии)
индивидуального предпринимателя)*

*для юридического лица - полное и сокращенное
(при наличии) наименование, адрес
юридического лица, ИНН, ОГРН; для
индивидуального предпринимателя - фамилия,
имя, отчество (при наличии), адрес
регистрации по месту жительства (в случае
отсутствия - адрес места пребывания), ИНН,
ОГРН*

ЗАЯВЛЕНИЕ

**на внесение изменений в сведения об утвержденном типе средств измерений,
влияющих на его метрологические характеристики**

Прошу внести изменения в сведения об утвержденном типе средств измерений

*наименование и обозначение типа средств измерений, регистрационный номер в Федеральном
информационном фонде по обеспечению единства измерений*

в связи с изменением сведений об интервале между поверками средства измерений и установить
интервал между поверками _____.

рекомендуемое значение

Приложения:

1. Акт испытаний с протоколом испытаний⁷⁸ на ... л.
2. Заключение по проверке результатов испытаний на ... л.
3. Программа испытаний средств измерений в целях утверждения типа на ... л.;
4. Копия заявки на проведение испытаний на ... л.
5. Документ, подтверждающий полномочия юридического лица или индивидуального

предпринимателя представлять Заявителя⁷⁹ на ... л.

Заявитель:

*должность (при наличии)/фамилия, имя,
отчество (при наличии) индивидуального
предпринимателя*

подпись

расшифровка подписи

⁷⁸ Акт испытаний содержит результаты испытаний только в части определения продолжительности предлагаемого для установления интервала между поверками

⁷⁹ Прилагается только при подаче заявления уполномоченным представителем Заявителя

**Рекомендуемый образец формы заявки на проведение опробования методики поверки
и оценку ее реализуемости и возможности применения**

(должность руководителя)

*(наименование юридического лица,
аккредитованного на проведение
испытаний средств измерений)*

(фамилия и инициалы)

Прошу провести опробование методики поверки и оценку ее реализуемости и возможности применения в целях внесения изменений в сведения об утвержденных типах средств измерений

наименование и обозначение типа средства измерений,

регистрационный номер в Федеральном информационном фонде по обеспечению единства измерений

изготавливаемого в следующих модификациях (исполнениях)⁸⁰:

сведения о модификациях (исполнениях) средства измерений

в связи с

⁸¹

1. Сведения о средствах измерений, подготовленных к представлению на опробование методики поверки⁸²

указываются модификации (исполнения) и их заводские и (или) серийные номера

2. Сведения о вносимых изменениях

указываются сведения о вносимых изменениях

3. Сведения о документе на методику поверки⁸³:

наименование методики поверки

Оплату работ по проведению опробования методики поверки и оценке ее реализуемости и возможности применения гарантирую.

Реквизиты плательщика

наименование получателя, расчётный счёт с указанием Банка, БИК, ИНН, ОГРН, КПП, [ОКТМО](#), КБК

Приложения:

1. Документ, подтверждающий полномочия Заявителя подавать заявку (доверенность)⁸⁴;
2. Комплект эксплуатационных документов (руководство по эксплуатации, формуляр, паспорт);
3. Методика поверки (проект).

должность руководителя

подпись

расшифровка подписи

⁸⁰Указываются только модификации (исполнения) утверждаемого типа средства измерений, в которые вносятся изменения

⁸¹Указывается причина внесения изменений

⁸²При серийном производстве указываются заводские и (или) серийные номера заявляемых на испытания средств измерений, при единичном производстве - заводские и (или) серийные номера представляемых на испытания средств измерений, применительно к соответствующим модификациям (исполнениям)

⁸³Указывается при наличии методики поверки для группы аналогичных средств измерений, содержащийся в документе по стандартизации или в методике института, в случае необходимости разработки индивидуальной методики поверки в соответствии с [приказом N 2907](#) указывается "необходимо разработать"

⁸⁴Прилагается в случае подачи заявки уполномоченным лицом

Рекомендуемый образец заключения о необходимости внесения изменений в методику поверки (по результатам опробования методики поверки)

ЗАКЛЮЧЕНИЕ

о необходимости внесения изменений в методику поверки 85

Средство измерений

наименование и обозначение типа средства измерений, регистрационный номер

в Федеральном информационном фонде по обеспечению единства измерений

Правообладатель утвержденного типа

полное наименование правообладателя (указывается, если установлен)

Изготовитель

полное наименование изготовителя

Методика поверки

обозначение и наименование документа, установленного в качестве методики поверки

1.

наименование испытательного центра, уникальный номер записи об аккредитации в реестре

в соответствии с компетенцией,

аккредитованных лиц

установленной областью аккредитации (пункты _____), и в соответствии

номера пунктов

с пунктом 38 [Порядка проведения испытаний стандартных образцов или средств измерений](#), утвержденного [приказом Минпромторга России от 28 августа 2020 г. N 2905](#), рассмотрел необходимость внесения изменений в установленную при утверждении типа методику поверки, провел опробование

новой методики поверки _____, оценку ее

наименование и обозначение методики поверки

реализуемости и возможности применения.

2. В ходе анализа предложений по внесению изменений в утвержденную методику поверки выявлено:

перечисляются внесенные изменения в методику поверки

3. В ходе опробования методики поверки и оценки ее реализуемости подтверждена возможность ее применения для поверки

наименование и обозначение

средства измерений, регистрационный номер в Федеральном информационном фонде по обеспечению единства измерений

4 Установление методики поверки

обозначение и наименование методики поверки

для поверки

наименование и обозначение средства измерений

считается целесообразным по следующим причинам:

приводится обоснование целесообразности установления новой методики поверки, подтверждающее необходимость внесения изменений в действующую методику поверки или необходимость применения новой методики поверки

Выводы:

излагаются выводы, подтверждающие необходимость внесения изменений в действующую методику поверки, реализуемость и возможность применения новой методики поверки, а также целесообразность ее установления

Приложения:

1. Методика поверки на ... л.
2. Протокол опробования методики поверки на ... л.

Руководитель:

занимаемая должность

подпись

расшифровка подписи

М.п.

"__" _____ 20__ г.

Рассмотрение документов провел:

занимаемая должность

подпись

расшифровка подписи

"__" _____ 20__ г.

⁸⁵ Оформляется на бланке юридического лица

Рекомендуемый образец формы заявления, подаваемого при внесении изменений в сведения об утвержденном типе средств измерений в части сведений о методике поверки

Федеральное агентство по техническому
регулированию и метрологии

от

*полное и сокращенное (при наличии)
наименование юридического лица
(фамилия, имя, отчество (при наличии)
индивидуального предпринимателя)*

*для юридического лица - полное и сокращенное
(при наличии) наименование, адрес
юридического лица, ИНН, ОГРН; для
индивидуального предпринимателя - фамилия,
имя, отчество (при наличии), адрес
регистрации по месту жительства (в случае
отсутствия - адрес места пребывания), ИНН,
ОГРН*

**ЗАЯВЛЕНИЕ
на внесение изменений в сведения об утвержденном типе средств измерений,
не влияющих на его метрологические характеристики,
в части сведений о методике поверки**

Прошу внести изменения в сведения об утвержденном типе средств измерений

*наименование и обозначение типа средств измерений, регистрационный номер в Федеральном
информационном фонде по обеспечению единства измерений*

в связи с внесением изменений в сведения о методике поверки и установить в качестве методики
поверки

обозначение и наименование методики поверки

- Приложения:
1. Заключение о необходимости внесения изменений в методику поверки с протоколом опробования методики поверки на ... л.
 2. Методика поверки на ... л.
 3. Документ, подтверждающий полномочия юридического лица или индивидуального предпринимателя представлять Заявителя⁸⁶ на ... л.

Заявитель:

*должность (при наличии)/фамилия, имя,
отчество (при наличии) индивидуального
предпринимателя*

подпись

расшифровка подписи

⁸⁶Прилагается только при подаче заявления уполномоченным представителем Заявителя

Рекомендуемый образец формы заявления, подаваемого при внесении изменений в сведения об утвержденном типе средств измерений в части сведений о коде идентификации производства средств измерений утвержденного типа

Федеральное агентство по техническому
регулированию и метрологии

от

*полное и сокращенное (при наличии)
наименование юридического лица
(фамилия, имя, отчество (при наличии)
индивидуального предпринимателя)*

*для юридического лица - полное и сокращенное
(при наличии) наименование, адрес
юридического лица, ИНН, ОГРН; для
индивидуального предпринимателя - фамилия,
имя, отчество (при наличии), адрес
регистрации по месту жительства (в случае
отсутствия - адрес места пребывания), ИНН,
ОГРН*

ЗАЯВЛЕНИЕ

**на внесение изменений в сведения об утвержденном типе средств измерений,
не влияющих на его метрологические характеристики,
в части сведений о коде идентификации производства средств измерений
утвержденного типа**

Прошу внести изменения в сведения об утвержденном типе средств измерений

*наименование и обозначение типа средств измерений, регистрационный номер в Федеральном
информационном фонде по обеспечению единства измерений*

в связи с внесением изменений в сведения о коде идентификации производства и установить код идентификации производства - РФ.

На утверждаемый тип средств измерений имеется заключение о подтверждении производства промышленной продукции на территории Российской Федерации, выданное Министерством промышленности и торговли Российской Федерации в соответствии с [постановлением Правительства Российской Федерации от 17 июля 2015 г. N 719](#) "О подтверждении производства промышленной

продукции на территории Российской Федерации" ⁸⁷

*сведения о выданном заключении (дата выдачи и номер заключения в Перечне выданных
Министерством промышленности и торговли Российской Федерации заключений о подтверждении*

производства промышленной продукции на территории Российской Федерации)

Приложение: Документ, подтверждающий полномочия юридического лица или индивидуального предпринимателя представлять Заявителя⁸⁸ на ... л.

Заявитель:

*должность (при наличии)/фамилия, имя,
отчество (при наличии) индивидуального
предпринимателя*

подпись

расшифровка подписи

⁸⁷ Приводится только в случае необходимости подтверждения заявителем, что средства измерений серийного производства удовлетворяют критериям подтверждения производства промышленной продукции на территории Российской Федерации

⁸⁸ Прилагается только при подаче заявления уполномоченным представителем Заявителя

Рекомендуемый образец формы заявления, подаваемого при внесении изменений в сведения об утвержденном типе средств измерений в части сведений о месте осуществления деятельности изготовителя средств измерений утвержденного типа

Федеральное агентство по техническому
регулированию и метрологии

от

*полное и сокращенное (при наличии)
наименование юридического лица
(фамилия, имя, отчество (при наличии)
индивидуального предпринимателя)*

*для юридического лица - полное и сокращенное
(при наличии) наименование, адрес
юридического лица, ИНН, ОГРН; для
индивидуального предпринимателя - фамилия,
имя, отчество (при наличии), адрес
регистрации по месту жительства (в случае
отсутствия - адрес места пребывания), ИНН,
ОГРН*

**ЗАЯВЛЕНИЕ
на внесение изменений в сведения об утвержденном типе средств измерений,
не влияющих на его метрологические характеристики, в части сведений о
месте осуществления деятельности изготовителя средств измерений
утвержденного типа**

Прошу внести изменения в сведения об утвержденном типе средств измерений

*наименование и обозначение типа средств измерений, регистрационный номер в Федеральном
информационном фонде по обеспечению единства измерений*

в связи с внесением изменений в сведения о месте осуществления деятельности изготовителя средств измерений.

Качество средств измерений, выпускаемых из производства по новому месту осуществления
деятельности:

новый адрес места осуществления деятельности изготовителя(-лей)

не изменяется и сохраняется на прежнем уровне.

- Приложение:
1. Документ, подтверждающий полномочия юридического лица или индивидуального предпринимателя представлять Заявителя⁸⁹ на ... л.
 2. Проект описания типа на ... л.

Заявитель:

*должность (при наличии)/фамилия, имя,
отчество (при наличии) индивидуального
предпринимателя*

подпись

расшифровка подписи

⁸⁹ Прилагается только при подаче заявления уполномоченным представителем Заявителя

Рекомендуемый образец формы заявки на рассмотрение вносимых изменений в сведения об утвержденном типе средств измерений в целях устранения допущенных опечаток и ошибок

(должность руководителя)

(наименование юридического лица, аккредитованного на проведение испытаний средств измерений)

(фамилия и инициалы)

Прошу рассмотреть вносимые изменения в сведения об утвержденном типе средства измерений

наименование и обозначение типа средства измерений,

регистрационный номер в Федеральном информационном фонде по обеспечению единства измерений

изготавливаемого в следующих модификациях (исполнениях):

сведения о модификациях (исполнениях) средства измерений

в целях устранения допущенных опечаток и ошибок в сведениях об утвержденном типе средств измерений, содержащихся в Федеральном информационном фонде по обеспечению единства измерений, и приведения сведений об утвержденном типе средств измерений в соответствие с конструкторской, технологической и (или) технической документацией средства измерений.

Допущенные опечатки и ошибки _____ повлекли (не повлекли) _____ внесение изменений
указывается необходимое

в установленную методику поверки.

Сведения о документах, по которым осуществляется изготовление средства измерений:

обозначение и наименование технических условий, стандарта предприятия, документа по

стандартизации, содержащего общие требования

Дополнительные сведения о юридическом лице или индивидуальном предпринимателе, подавшем заявку⁹⁰

Приложения:

1. Вносимые изменения в сведения об утвержденном типе средства измерений.
2. Методика поверки с изменениями (проект)⁹¹.
3. Документ, подтверждающий полномочия Заявителя подавать заявку (доверенность)⁹².

должность руководителя

подпись

расшифровка подписи

⁹⁰ Приводятся сведения, не указанные на бланке из состава следующих сведений: полное и сокращенное (при наличии) наименование, адрес юридического лица или фамилия, имя и отчество (при наличии), адрес регистрации по месту пребывания или по месту жительства физического лица для индивидуального предпринимателя

⁹¹ Прилагается только в случае внесения изменений в методику поверки

⁹² Прилагается в случае подачи заявки уполномоченным лицом

**Рекомендуемый образец формы заключения по результатам рассмотрения материалов
испытаний на предмет выявления допущенных опечаток и ошибок**

ЗАКЛЮЧЕНИЕ ⁹³

**по результатам рассмотрения изменений, вносимых в сведения
об утвержденном типе средств измерений,
в части устранения допущенных опечаток и ошибок**

рассмотрел(о)

наименование организации, проводившей рассмотрение изменений

представленные

полное наименование организации, представившей заявку

предложения по внесению изменений в сведения об утвержденном типе

наименование и обозначение типа средства измерений, регистрационный номер в

Федеральном информационном фонде по обеспечению единства измерений

в связи с допущенными опечатками и ошибками в сведениях об утвержденном типе средств измерений, содержащихся в Федеральном информационном Фонде по обеспечению единства измерений.

Предложения по внесению изменений представлены от

_____ ,

указывается связь заявителя с правообладателем утвержденного типа средств измерений

что _____ обеспечивает (не обеспечивает) возможность рассмотрения представленных

указывается необходимое

предложений.

В ходе проверки рассмотрены следующие документы и сведения _____

для документов указываются обозначения и наименования

В ходе рассмотрения документов и сведений установлено

указывается связь предложений по внесению изменений с допущенными опечатками и ошибками, результаты оценки соответствия или несоответствия вносимых изменений конструкторской, технологической и (или) технической документации средства измерений и сведениям, содержащимся в Федеральном информационном фонде по обеспечению единства измерений

Выводы по результатам рассмотрения:

указываются содержание выводов, подтверждающих или не подтверждающих выявленные ошибки и опечатки, предложения по внесению изменений в сведения, содержащиеся в Федеральном информационном фонде по обеспечению единства измерений, возможность устранения ошибок и опечаток без проведения дополнительных испытаний, реализуемость и возможность применения методики поверки с изменениями по результатам опробования (при необходимости) методики поверки (при внесении изменений в методику поверки)

- Приложения⁹⁴:
1. Проект описания типа⁹⁵ на ... л
 2. Методика поверки.⁹⁶
 3. Протокол испытаний с результатами опробования методики поверки на ... л.⁹⁷

Руководитель:

занимаемая должность

подпись

расшифровка подписи

М.п.

"__" _____ 20__ г.

Рассмотрение документов провел:

занимаемая должность

подпись

расшифровка подписи

"__" _____ 20__ г.

⁹³ Оформляется на бланке организации, выдающей заключение

⁹⁴ Указываются только прилагаемые к заявлению приложения

⁹⁵ Прилагается только при внесении изменений в описание типа

⁹⁶ Прилагается только при внесении изменений в методику поверки

⁹⁷ Прилагается только при необходимости опробования методики поверки

Рекомендуемый образец формы заявления, подаваемого при внесении изменений в сведения об утвержденном типе средств измерений в части устранения допущенных опечаток и ошибок

Федеральное агентство по техническому
регулированию и метрологии

от _____

*полное и сокращенное (при наличии)
наименование юридического лица
(фамилия, имя, отчество (при наличии)
индивидуального предпринимателя)*

*для юридического лица - полное и сокращенное
(при наличии) наименование, адрес
юридического лица, ИНН, ОГРН; для
индивидуального предпринимателя - фамилия,
имя, отчество (при наличии), адрес
регистрации по месту жительства (в случае
отсутствия - адрес места пребывания), ИНН,
ОГРН*

ЗАЯВЛЕНИЕ

на внесение изменений в сведения об утвержденном типе средств измерений в части устранения допущенных опечаток и ошибок

Прошу внести изменения в сведения об утвержденном типе средств измерений

*наименование и обозначение типа средств измерений, регистрационный номер в Федеральном
информационном фонде по обеспечению единства измерений*

в связи с необходимостью устранения допущенных в них опечаток и ошибок.

Допущены опечатки и ошибки _____

*излагается перечень допущенных опечаток и ошибок (в чем
заключаются и в каких документах или сведениях допущены)*

Допущенные ошибки и опечатки установлены, подтверждены и в соответствии с заключением

(прилагается)

наименование организации, проводившей рассмотрение изменений

проведения дополнительных испытаний не требуют.

При устранении ошибок и опечаток _____

потребовалось (не потребовалось)

внесение

_____ *указывается необходимое*

изменений в методику поверки.

- Приложения⁹⁸ :
1. Перечень вносимых изменений в сведения об утвержденном типе средств измерений на ... л.
 2. Заключение по результатам рассмотрения по результатам рассмотрения изменений, вносимых в сведения об утвержденном типе средств измерений на ... л.
 3. Проект описания типа⁹⁹ на ... л.
 4. Методика поверки.¹⁰⁰
 5. Протокол испытаний с результатами опробования методики поверки на ... л.¹⁰¹
 6. Документ, подтверждающий полномочия юридического лица или индивидуального предпринимателя представлять Заявителя¹⁰² на ... л.

Заявитель:

*должность (при наличии)/фамилия, имя,
отчество (при наличии) индивидуального
предпринимателя*

подпись

расшифровка подписи

⁹⁸ Указываются только прилагаемые к заявлению приложения

⁹⁹ Прилагается только при внесении изменений в описание типа

¹⁰⁰ Прилагается только при внесении изменений в методику поверки

¹⁰¹ Прилагается только при необходимости опробования методики поверки

¹⁰² Прилагается только при подаче заявления уполномоченным представителем Заявителя

**Рекомендуемый образец формы заявления, подаваемого на выдачу сертификата об
утверждении типа средств измерений**

Федеральное агентство по техническому
регулированию и метрологии

от _____

*полное и сокращенное (при наличии)
наименование юридического лица (фамилия,
имя, отчество (при наличии)
индивидуального предпринимателя)*

*для юридического лица - полное и сокращенное
(при наличии) наименование, адрес юридического
лица, ИНН, ОГРН; для индивидуального
предпринимателя - фамилия, имя, отчество (при
наличии), адрес регистрации по месту
жительства (в случае отсутствия - адрес
места пребывания), ИНН, ОГРН*

**ЗАЯВЛЕНИЕ
о выдаче сертификата об утверждении типа средств измерений**

Прошу выдать сертификат об утверждении типа _____

наименование и обозначение типа

*средств измерений, регистрационный номер в Федеральном информационном фонде по обеспечению
единства измерений*

Сертификат об утверждении типа средств измерений прошу (нужное отметить):

направить по адресу: _____

*указывается почтовый адрес, по которому требуется направление
сертификата*

выдать лично на руки.

Приложение: Документ, подтверждающий полномочия юридического лица или индивидуального
предпринимателя представлять Заявителя¹⁰³ на _____ л.

Заявитель: _____

должность (при наличии)/фамилия, имя,
отчество (при наличии) индивидуального
предпринимателя

подпись

расшифровка подписи

¹⁰³ Прилагается только при подаче заявления уполномоченным представителем Заявителя
Электронный текст документа
подготовлен АО "Кодекс" и сверен по:
рассылка

[МИ 3650-2022 Государственная система обеспечения единства измерений \(ГСИ\).](#)

[Рекомендация по оформлению заявок, заявлений и прилагаемых к ним документов при
утверждении типа средств измерений и внесении изменений в сведения о них, содержащиеся в
Федеральном информационном фонде по обеспечению единства измерений \(с Изменением N
1\) \(Источник: ИСС "ТЕХЭКСПЕРТ"\)](#)